

Maximale Kommissionierleistung

Mittelhubkommissionierer EPL 100

AC
tech

24/7
Support



Weltweites Netzwerk

OP

Kommissionierer

EPL





Jeder Materialumschlagsvorgang umfasst die vier grundlegenden Abläufe Beladung/Entladung, horizontaler Transport, Stapeln und Auftragskommissionierung, die alle zur Kosten- und nicht zur Wertsteigerung eines Produkts oder einer Dienstleistung beitragen. Der arbeitsintensivste Vorgang ist die Auftragskommissionierung, die damit auch die teuerste aller Materialumschlagsfunktionen ist. Tatsächlich können die Kosten für die Auftragskommissionierung bis zu zehn Mal höher liegen als die der drei anderen Materialumschlagsfunktionen zusammengenommen.

Zwar kann eine höhere Leistung bei den anderen drei Umschlagsfunktionen helfen die Kosten zu senken, aber durch eine Optimierung des Kommissionierprozesses würde sich die größte und signifikanteste Kostenreduktion erzielen lassen. Dies ist allerdings keine Frage des Zufalls, sondern des durchdachten Designs. Beim Vorgang der Entnahme eines Produkts aus einem Lagerort und der anschließenden Ablage auf einem Lastenträger lässt sich die Leistung kaum verbessern. Die zwei Hauptfaktoren, die eine enorme Auswirkung auf die Senkung der Kommissionierungskosten haben können, sind der Lagerort des Produkts und der problemlose Zugang des Bedieners zu diesem Lagerort.

Kommissionierer, die nur mit Schwierigkeiten an das gewünschte Produkt gelangen, verschwenden Zeit und Geld. Haben sie dagegen einen schnellen und einfachen Zugang zu dem Lagerort, können sie ihre Aufgabe effizient erledigen. Sie nutzen die ihnen zur Verfügung stehende Zeit optimal aus und tragen so erheblich zur Senkung der Kosten bei.

Der ATLET by UniCarriers EPL Stapler wurde entwickelt um schnell, ergonomisch und kosteneffizient zu kommissionieren. Der Mittelhubkommissionierer EPL ist in zwei Ausführungen erhältlich, so dass er das Kommissionieren aus den verschiedenen Regalsystemen ermöglicht.

Der ATLET by UniCarriers EPL 100 erlaubt einfaches Kommissionieren bis zu einer Höhe von 3400 mm.

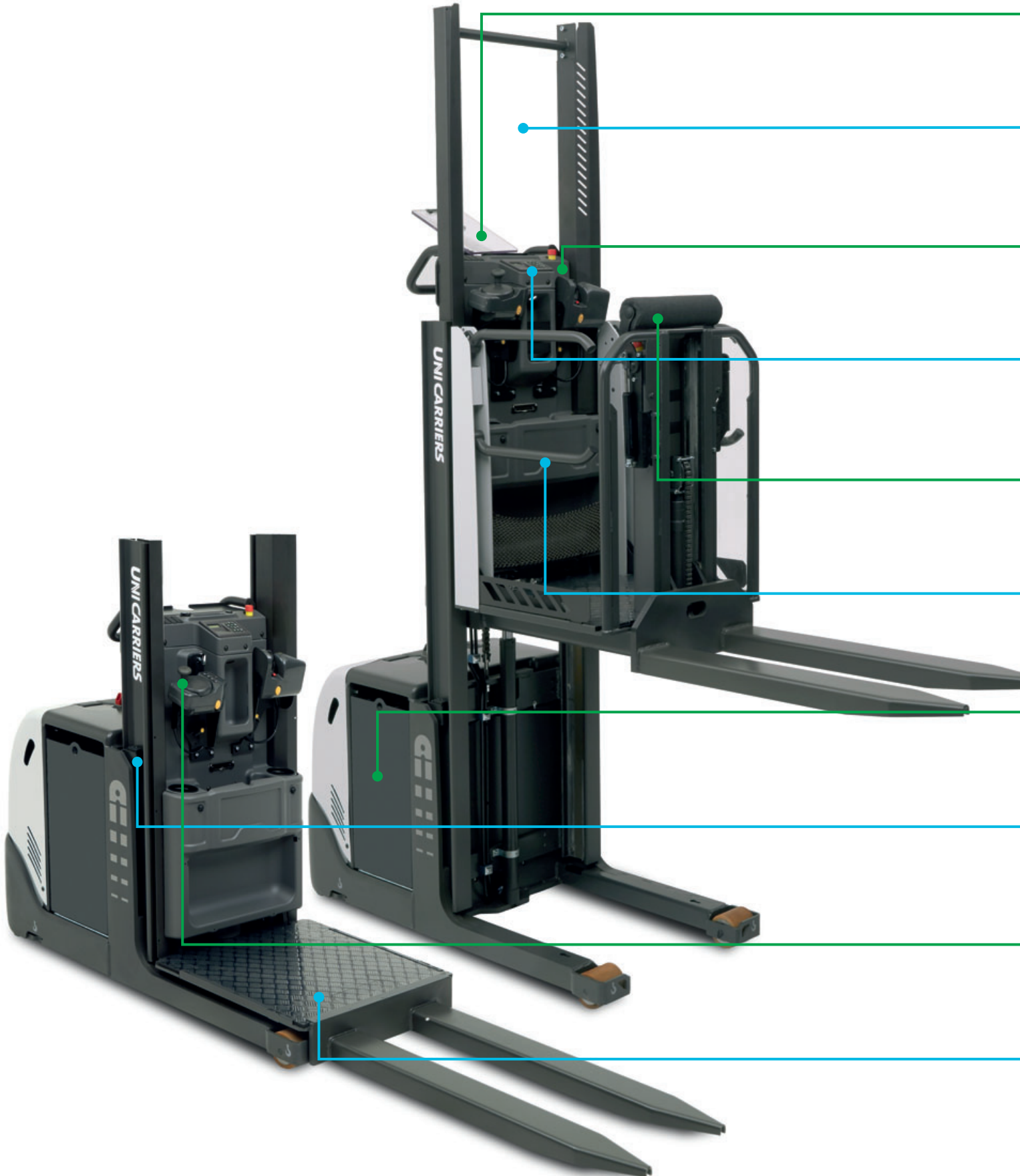
Indem er dem Bediener unmittelbaren und freien Zugang zu den Lagerorten gewährt, verringert der EPL die für die Kommissionierung aufzuwendende Zeit und senkt so die Kosten und steigert die Rentabilität.



UniCarriers entwickelt, fertigt und unterstützt modernste Ausrüstung für den Materialumschlag. Durch die Zusammenführung der drei renommierten Marken Atlet, Nissan Forklift und TCM bietet UniCarriers die ideale Mischung aus japanischer Qualität und Technologie sowie schwedischem Design und Ergonomie für die Materialflussbranche. UniCarriers steht für mehr als 65 Jahre Branchenerfahrung, eine beispiellose globale Präsenz und verfügt über fundierte Kenntnisse im Bereich lokaler Märkte.

UniCarriers Europe stellt

Mittelhubkommissionierer EPL 100



Vor:

Das ProVision-Mastsystem sowie das Fahrerschutzdach sorgen für optimale Sicht und Fahrsicherheit.



Das Schreibpult steigert die Effizienz der administrativen Arbeit während des Kommissionierens.



Der Zugang über den PIN-Code erlaubt nur autorisierten Fahrern den Stapler mit individuell angepassten Fahrleistungen zu nutzen.



Durch die in der Bedienerkonsole integrierten Steuerelemente wird der Stapler kürzer, wendiger und bietet mehr Arbeitsplatz auf der Plattform.



Die Pro Access Schutzbügel verhindern den Einsatz des Staplers bei geöffneten Schranken über 1200 mm Höhe durch integrierte Sensoren.



Optional bietet die verstellbare (Sitz-)Lehne zusätzlichen Komfort bei Fahrten über längere Strecken.



Seitlich angebrachte Bedientasten ermöglichen das Verfahren des Geräts auch außerhalb der Plattform.



Der schnelle und einfache Zugang zur Batterie erleichtert die tägliche Wartung und den Batteriewechsel im Mehrschichtbetrieb.



Der niedrige Einstieg vereinfacht den Zugang zur Plattform. Ein Sensor erkennt die An-/Abwesenheit des Fahrers und unterbricht die Funktionen automatisch, sobald der Bediener den Stapler verlässt.



Die individuell einstellbaren Steuerelemente gewährleisten optimalen Komfort für den Bediener.

Die Geschwindigkeit kann optional auf 12 km/h erhöht werden, um die Leistungsfähigkeit zu steigern.



Modell	EPL 100	
Plattform-Hubhöhe	1200 mm	1800 mm
Kommissionierhöhe	2800 mm	3400 mm
Hubkapazität	1000 kg	
Staplerbreite	810 mm	
Einstiegshöhe bei abgesenkter Plattform	160 mm	
Fahrgeschwindigkeit	Standardgeschwindigkeit 9 km/h, optionale Höchstgeschwindigkeit 12 km/h	
Standardausstattung	Batterie auf Stahlrollen für einfachen Batteriewechsel	
	Bordcomputer mit PIN-Code-Zugang	
	Kühlhaus geeignet	
	Wählbarer ECO-Driving-Modus	
		Ergo lift
Sonderausstattung	Ergo lift	
	Seitentüren	
	Seitliche Steuerelemente zum Fahren	
	Fahrzeug- und Bediener-Managementsystem	
	Tiefkühlhaus geeignet	
	Schutzdach	
	Schreibpult	
	RAM-C-Säule	
12 Volt Steckdose		

Der Preis steht
im Vordergrund.
**Aber welcher
Preis?**

Reduzieren Sie mit UniCarriers Ihre Gesamtbetriebskosten

Wir stimmen Ihnen zu. Es dreht sich nur um den Preis. Oder genauer noch: um Ihre Gesamtbetriebskosten (TCO). Darum konzentrieren wir uns ganz darauf, Kosten zu sparen und Ihren Materialumschlag zu verbessern. Der Stapler und seine Leistung spielen eine wichtige Rolle, aber hier geht es vielmehr darum, wie wir Sie dabei unterstützen können, Ihren Lagerbetrieb zu optimieren, um Ihnen das beste Preis-Leistungs-Verhältnis zu bieten. Genau dies ist – langfristig gesehen – entscheidend.