

Technisches Datenblatt



UX
series

1,5 - 3,6 t

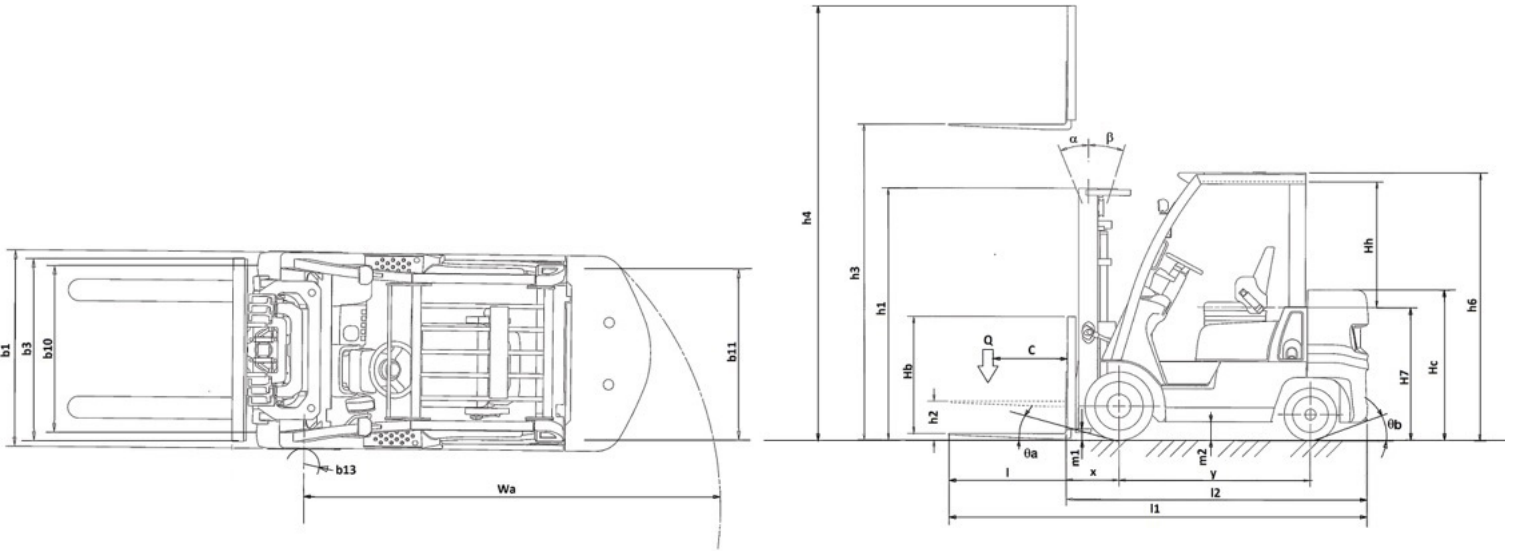


Weltweites Netzwerk

24/7
Support

TECHNISCHE DATEN

		Gegengewichtsstapler Benennung gemäß VDI 3586	Typenblatt für Flurförderzeuge		VDI 2198 Registrierungs- nummer	
		Hersteller Daten und Konstruktionsmerkmale				
KENNZEICHEN	1.1	Hersteller		UniCarriers	UniCarriers	UniCarriers
	1.2	Typzeichen des Herstellers		CLX-15	CLX-18	CLX-20S
		Modell Variation		MCP1F1A15LU	MCP1F1A18LU	MCP1F1A20LU
	1.3	Antrieb: Elektro, Diesel, Benzin, Treibgas, andere		Benzin/Treibgas	Benzin/Treibgas	Benzin/Treibgas
	1.4	Bedienung: Sitz, Hand, Geh, Stand, Kommissionierer		Sitz	Sitz	Sitz
	1.5	Tragfähigkeit/Last	Q (t)	1,5	1,75	2,0
	1.6	Lastschwerpunktabstand	c (mm)	500	500	500
	1.8	Lastabstand	x (mm)	390	390	390
	1.9	Radstand	y (mm)	1190	1190	1190
GEWICHTE	2.1	Eigengewicht	kg	2710	2910	3100
	2.2	Achslast mit Last vorn/hinten	kg	3620/590	3985/675	4350/750
	2.3	Achslast ohne Last vorn/hinten	kg	995/1725	925/1985	855/2245
RÄDER & FAHRWERK	3.1	Bereifung (Bandagen = C, Superelastik = SE, Luft = P)		C	C	C
	3.2	Reifengröße, vorn		18x6x12.13	18x6x12.13	18x6x12.13
	3.3	Reifengröße, hinten		14x5x10	14x5x10	14x5x10
	3.5	Räder, Anzahl vorn/hinten (x = angetrieben)		2x/2	2x/2	2x/2
	3.6	Spurweite, vorn	b10(mm)	820	820	820
	3.7	Spurweite, hinten	b11(mm)	820	820	820
	GRUNDABMESSUNGEN	4.1	Neigung Hubgerüst/Gabelträger, vor/zurück	α/β (°)	5/10	5/10
4.2		Höhe Hubgerüst eingefahren	h1 (mm)	2105	2105	2105
4.3		Freihub	h2 (mm)	100	100	100
4.4		Hub	h3 (mm)	3300	3300	3300
4.5		Höhe Hubgerüst ausgefahren	h4 (mm)	4555	4555	4555
4.7		Höhe über Schutzdach (Kabine)	h6 (mm)	2060	2060	2060
4.8		Sitzhöhe/Standhöhe	h7 (mm)	970	970	970
4.19		Gesamtlänge	l1 (mm)	3150	3180	3215
4.20		Länge einschließlich Gabelrücken	l2 (mm)	2080	2110	2145
4.21		Gesamtbreite	b1(mm)	970	970	970
4.22		Gabelzinkenmaße	s/e/l (mm)	40x100x1070	40x100x1070	40x100x1070
4.23		Gabelträger DIN 15173, Klasse/Typ A,B		2A	2A	2A
4.24		Gabelträgerbreite	b3 (mm)	825	825	825
4.31		Bodenfreiheit mit Last unter Hubgerüst	m1 (mm)	65	65	65
4.32		Bodenfreiheit Mitte Radstand	m2 (mm)	110	110	110
4.33		Arbeitsgangbreite bei Palette 1000 x 1200 quer	Ast (mm)	3325	3355	3390
4.34		Arbeitsgangbreite bei Palette 800 x 1200 längs	Ast (mm)	3525	3555	3590
4.35		Wenderadius	Wa (mm)	1735	1765	1800
LEISTUNGEN		5.1	Fahrgeschwindigkeit mit/ohne Last	km/h	17,5/17,5	17,5/17,5
	5.2	Hubgeschwindigkeit mit/ohne Last	m/s	0,62/0,65	0,62/0,65	0,62/0,65
	5.3	Senkgeschwindigkeit mit/ohne Last	m/s	0,5/0,5	0,5/0,5	0,5/0,5
	5.6	Max. Zugkraft mit/ohne Last	N	15190/6860	15190/6860	15190/6860
	5.8	Max. Steigfähigkeit mit/ohne Last	%	48/20	44/18	40/16
	5.10	Betriebsbremse		Hydraulisch	Hydraulisch	Hydraulisch
MOTOR	7.1	Motorhersteller/Typ		GCT/K21	GCT/K21	GCT/K21
	7.2	Motorleistung nach ISO 1585	kW	41	41	41
	7.3	Nenn Drehzahl	rpm	2700	2700	2700
	7.4	Zylinderzahl/Hubraum	/cc	4/2065	4/2065	4/2065
SONSTIGES	8.1	Art der Fahrsteuerung		Drehmomentwandler/1		
	8.2	Arbeitsdruck für Anbaugeräte	bar	127	127	127
	8.4	Geräuschpegel am Fahrerohr (entspr. EN12053)	dB(A)	82	82	82



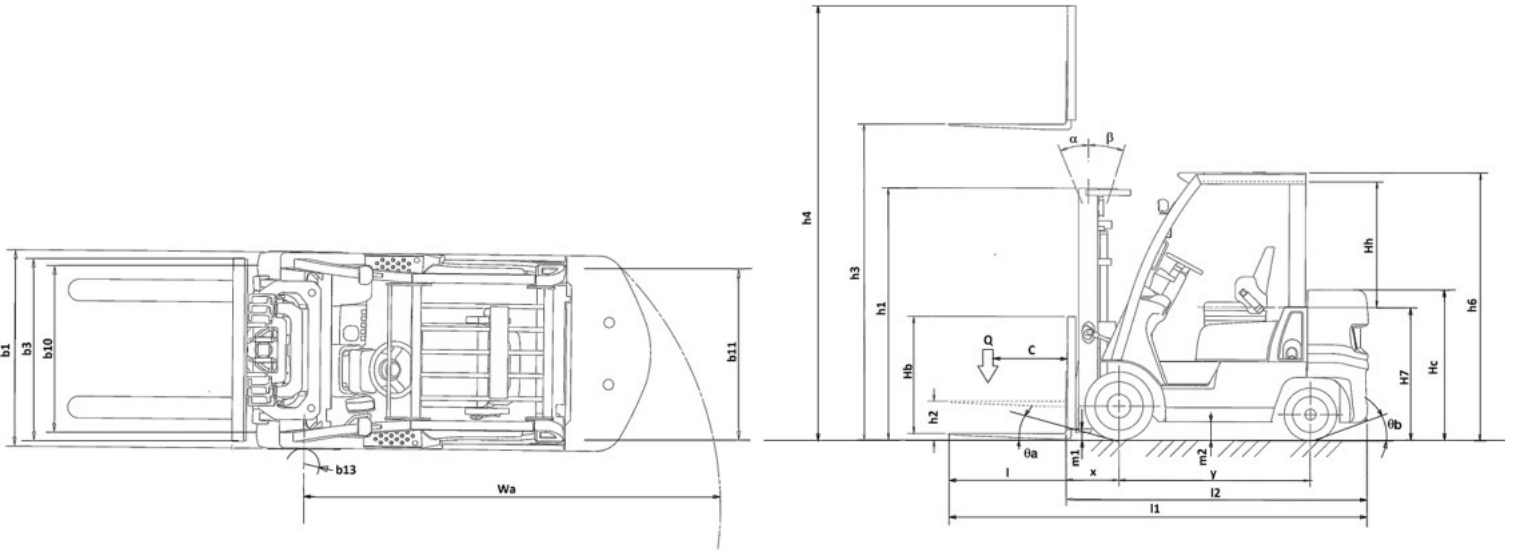
ABMESSUNGEN

MASTABMESSUNGEN & NENN-TRAGFÄHIGKEITEN: LX: 1,5 - 2,0 TONNEN

Hubwerktyp	Hubwerkname	Max. Hubhöhe (mm)	Gesamthöhe			Freihub		Neigewinkel Vorwärts/Rückwärts (Grad)	Tragfähigkeit Lastschwerpunkt 500 mm		
			Hubgerüst eingefahren (mm)	Hubgerüst ausgefahren		Ohne LSG (mm)	Std. LSG (mm)		CLX-15 (kg)	CLX-18 (kg)	CLX-20S (kg)
				Ohne LSG (mm)	Std. LSG (mm)						
DUPLEX FREISICHT	2W270	2700	1806	3303	3954	102	102	5/5	1500	1750	2000
	2W300	3000	1956	3603	4254	102	102	5/10	1500	1750	2000
	2W330	3300	2106	3903	4554	102	102	5/10	1500	1750	2000
	2W350	3500	2241	4103	4754	102	102	5/10	1500	1750	2000
	2W370	3700	2366	4303	4954	102	102	5/10	1500	1750	2000
	2W400	4000	2556	4603	5254	102	102	5/10	1500	1750	1950
	2W450	4500	2806	5103	5754	102	102	5/5	1450	1350	1500
	2W500	5000	3056	5603	6254	102	102	5/5	800	700	850
DUPLEX VOLLFREIHUB	2F270	2640	1830	3200	3895	1205	615	5/10	1500	1750	2000
	2F300	2945	1980	3505	4200	1355	765	5/10	1500	1750	2000
	2F330	3250	2135	3810	4505	1510	920	5/10	1500	1750	2000
	2F350	3455	2235	4015	4710	1610	1020	5/10	1500	1750	2000
	2F370	3655	2335	4215	4910	1710	1120	5/10	1500	1750	1950
	2F400	3960	2490	4520	5215	1865	1275	5/10	1450	1700	1900
TRIPLEX VOLLFREIHUB	3F385	3850	1805	4465	5105	1230	590	5/5	1500	1750	1950
	3F430	4300	1955	4915	5555	1380	740	5/5	1450	1700	1900
	3F475	4750	2105	5365	6005	1530	890	5/5	1400	1600	1800
	3F515	5150	2240	5765	6405	1665	1025	5/5	1350	1550	1600
	3F550	5500	2365	6115	6755	1790	1150	5/5	1300	1200	1000
	3F600	6000	2555	6615	7255	1980	1340	5/5	800	600	450
	3F650	6500	2805	7115	7755	2230	1590	5/5	450	250	100
	3F700	7000	3055	7615	8255	2480	1840	5/5	150	50	50
TRIPLEX VOLLFREIHUB/FREISICHT	3V360	3600	1805	4195	4855	1250	590	5/5	1450	1700	1950
	3V405	4050	1955	4645	5305	1400	740	5/5	1400	1650	1900
	3V450	4500	2105	5095	5755	1550	890	5/5	1350	1600	1850
	3V490	4900	2240	5495	6155	1685	1025	5/5	1300	1550	1650
	3V525	5250	2365	5845	6505	1810	1150	5/5	1250	1250	1200
	3V575	5750	2555	6345	7005	2000	1340	5/5	850	600	550
	3V633	6330	2805	6925	7585	2250	1590	5/5	450	400	300
	3V688	6880	3055	7475	8135	2500	1840	5/5	150	150	50

TECHNISCHE DATEN

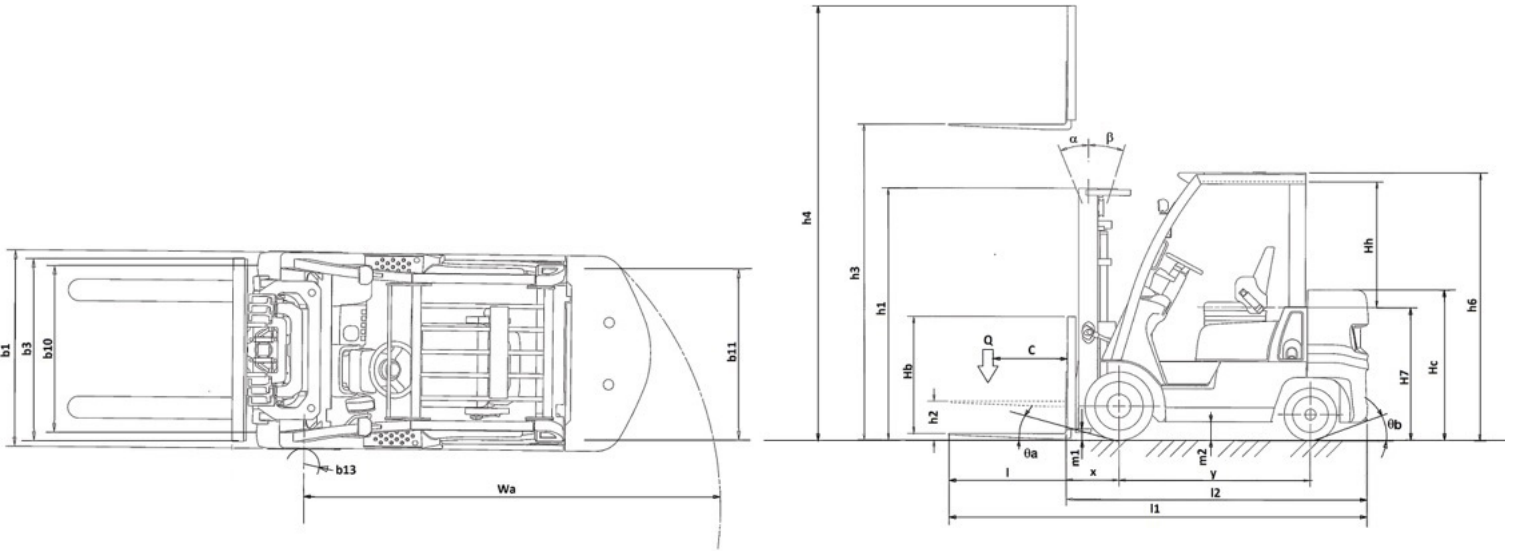
		Gegengewichtsstapler Benennung gemäß VDI 3586	Typenblatt für Flurförderzeuge				VDI 2198 Registrierungs- nummer		
		Hersteller Daten und Konstruktionsmerkmale							
KENNZEICHEN	1.1	Hersteller		UniCarriers	UniCarriers	UniCarriers	UniCarriers	UniCarriers	UniCarriers
	1.2	Typzeichen des Herstellers		CLX-20	CLX-20	CLX-25	CLX-25	CLX-28	CLX-28
		Modell Variation		MCP1F2A20LU	MCU1F2A20LU	MCP1F2A25LU	MCU1F2A25LU	MCP1F2A28LU	MCU1F2A28LU
	1.3	Antrieb: Elektro, Diesel, Benzin, Treibgas, andere		Benzin/Treibgas	Benzin/Treibgas	Benzin/Treibgas	Benzin/Treibgas	Benzin/Treibgas	Benzin/Treibgas
	1.4	Bedienung: Sitz, Hand, Geh, Stand, Kommissionierer		Sitz	Sitz	Sitz	Sitz	Sitz	Sitz
	1.5	Tragfähigkeit/Last	Q (t)	2,0	2,0	2,5	2,5	2,75	2,75
	1.6	Lastschwerpunktabstand	c (mm)	500	500	500	500	500	500
	1.8	Lastabstand	x (mm)	410	410	410	410	440	440
	1.9	Radstand	y (mm)	1400	1400	1400	1400	1400	1400
GEWICHTE	2.1	Eigengewicht	kg	3235	3235	3600	3600	4015	4015
	2.2	Achslast mit Last vorn/hinten	kg	4575/660	4575/660	5360/740	5360/740	5820/945	5820/945
	2.3	Achslast ohne Last vorn/hinten	kg	1275/1960	1275/1960	1175/2425	1175/2425	1225/2790	1225/2790
RÄDER & FAHRWERK	3.1	Bereifung (Bandagen = C, Superelastik = SE, Luft = P)		C	C	C	C	C	C
	3.2	Reifengröße, vorn		21x7x15	21x7x15	21x7x15	21x7x15	21x8x15	21x8x15
	3.3	Reifengröße, hinten		16.25x6x11.25	16.25x6x11.25	16.25x6x11.25	16.25x6x11.25	16.25x6x11.25	16.25x6x11.25
	3.5	Räder, Anzahl vorn/hinten (x = angetrieben)		2x/2	2x/2	2x/2	2x/2	2x/2	2x/2
	3.6	Spurweite, vorn	b10(mm)	890	890	890	890	910	910
	3.7	Spurweite, hinten	b11(mm)	890	890	890	890	890	890
	GRUNDABMESSUNGEN	4.1	Neigung Hubgerüst/Gabelträger, vor/zurück	α/β (°)	5/10	5/10	5/10	5/10	5/10
4.2		Höhe Hubgerüst eingefahren	h1 (mm)	2110	2110	2110	2110	2110	2110
4.3		Freihub	h2 (mm)	106	106	106	106	170	170
4.4		Hub	h3 (mm)	3300	3300	3300	3300	3300	3300
4.5		Höhe Hubgerüst ausgefahren	h4 (mm)	4555	4555	4555	4555	4555	4555
4.7		Höhe über Schutzdach (Kabine)	h6 (mm)	2085	2085	2085	2085	2085	2085
4.8		Sitzhöhe/Standhöhe	h7 (mm)	990	990	990	990	990	990
4.19		Gesamtlänge	l1 (mm)	3330	3330	3390	3390	3480	3480
4.20		Länge einschließlich Gabelrücken	l2 (mm)	2260	2260	2320	2320	2385	2385
4.21		Gesamtbreite	b1(mm)	1070	1070	1070	1070	1095	1095
4.22		Gabelzinkenmaße	s/e/l (mm)	40x100x1070	40x100x1070	40x100x1070	40x100x1070	40x100x1070	40x100x1070
4.23		Gabelträger DIN 15173, Klasse/Typ A,B		2A	2A	2A	2A	3A	3A
4.24		Gabelträgerbreite	b3 (mm)	920	920	920	920	1020	1020
4.31		Bodenfreiheit mit Last unter Hubgerüst	m1 (mm)	80	80	80	80	80	80
4.32		Bodenfreiheit Mitte Radstand	m2 (mm)	140	140	140	140	140	140
4.33		Arbeitsgangbreite bei Palette 1000 x 1200 quer	Ast (mm)	3540	3540	3600	3600	3660	3660
4.34		Arbeitsgangbreite bei Palette 800 x 1200 längs	Ast (mm)	3740	3740	3800	3800	3860	3860
4.35	Wenderadius	Wa (mm)	1930	1930	1990	1990	2020	2020	
LEISTUNGEN	5.1	Fahrgeschwindigkeit mit/ohne Last	km/h	17/17	17/17	17/17	17/17	17/17	17/17
	5.2	Hubgeschwindigkeit mit/ohne Last	m/s	0,62/0,65	0,66/0,7	0,6/0,65	0,66/0,7	0,48/0,52	0,53/0,56
	5.3	Senkgeschwindigkeit mit/ohne Last	m/s	0,5/0,5	0,5/0,5	0,5/0,5	0,5/0,5	0,5/0,5	0,5/0,5
	5.6	Max. Zugkraft mit/ohne Last	N	16170/8330	18620/8330	16170/7840	18620/7840	16170/7350	18620/7350
	5.8	Max. Steigfähigkeit mit/ohne Last	%	44/21	50/21	37/16	42/16	30/16	34/16
	5.10	Betriebsbremse		Hydraulisch	Hydraulisch	Hydraulisch	Hydraulisch	Hydraulisch	Hydraulisch
MOTOR	7.1	Motorhersteller/Typ		GCT/K21	GCT/K25	GCT/K21	GCT/K25	GCT/K21	GCT/K25
	7.2	Motorleistung nach ISO 1585	kW	41	46,9	41	46,9	41	46,9
	7.3	Nenn Drehzahl	rpm	2700	2700	2700	2700	2700	2700
	7.4	Zylinderzahl/Hubraum	/cc	4/2065	4/2488	4/2065	4/2488	4/2065	4/2488
SONSTIGES	8.1	Art der Fahrsteuerung		Drehmomentwandler/1					
	8.2	Arbeitsdruck für Anbaugeräte	bar	127	127	127	127	127	127
	8.4	Geräuschpegel am Fahrerohr (entspr. EN12053)	dB(A)	82	82	82	82	82	82



ABMESSUNGEN

MASTABMESSUNGEN & NENN-TRAGFÄHIGKEITEN: LX: 2,0 - 2,5 TONNEN

Hubwerktyp	Hubwerkname	Max. Hubhöhe (mm)	Gesamthöhe			Freihub		Neigewinkel Vorwärts/ Rückwärts (Grad)	Tragfähigkeit Lastschwerpunkt 500 mm	
			Hubgerüst eingefahren (mm)	Hubgerüst ausgefahren		Ohne LSG (mm)	Std. LSG (mm)		CLX-20 (kg)	CLX-25 (kg)
				Ohne LSG (mm)	Std. LSG (mm)					
DUPLEX FREISICHT	2W270	2700	1810	3303	3954	106	106	5/5	2000	2500
	2W300	3000	1960	3603	4254	106	106	5/5	2000	2500
	2W330	3300	2110	3903	4554	106	106	5/10	2000	2500
	2W350	3500	2245	4103	4754	106	106	5/10	2000	2500
	2W370	3700	2370	4303	4954	106	106	5/5	2000	2500
	2W400	4000	2560	4603	5254	106	106	5/10	2000	2500
	2W450	4500	2810	5103	5754	106	106	5/5	1950	2450
	2W500	5000	3060	5603	6254	106	106	5/5	1850	2350
DUPLEX VOLLFREIHUB	2F270	2640	1830	3305	3895	1205	615	5/10	2000	2500
	2F300	2945	1980	3610	4200	1355	765	5/10	2000	2500
	2F330	3250	2135	3915	4505	1510	920	5/10	2000	2500
	2F350	3455	2235	4120	4710	1610	1020	5/10	2000	2500
	2F370	3655	2335	4320	4910	1710	1120	5/10	2000	2500
	2F400	3960	2490	4625	5215	1865	1275	5/10	1950	2500
TRIPLEX VOLLFREIHUB	3F385	3850	1810	4470	5105	1230	595	5/5	2000	2500
	3F430	4300	1960	4920	5555	1380	745	5/5	1950	2450
	3F475	4750	2110	5370	6005	1530	895	5/5	1850	2350
	3F515	5150	2245	5770	6405	1665	1030	5/5	1800	2300
	3F550	5500	2370	6120	6755	1790	1155	5/5	1700	2000
	3F600	6000	2560	6620	7255	1980	1345	5/5	1350	1500
	3F650	6500	2810	7120	7755	2230	1595	5/5	1000	1150
	3F700	7000	3060	7620	8255	2480	1845	5/5	500	600
TRIPLEX VOLLFREIHUB/ FREISICHT	3V360	3600	1810	4195	4855	1255	595	5/5	1950	2400
	3V405	4050	1960	4645	5305	1405	745	5/5	1950	2400
	3V450	4500	2110	5095	5755	1555	895	5/5	1850	2350
	3V490	4900	2245	5495	6155	1690	1030	5/5	1800	2250
	3V525	5250	2370	5845	6505	1815	1155	5/5	1700	2000
	3V575	5750	2560	6345	7005	2005	1345	5/5	1350	1500
	3V633	6330	2810	6925	7585	2255	1595	5/5	1100	1150
	3V688	6880	3060	7475	8135	2505	1845	5/5	600	650



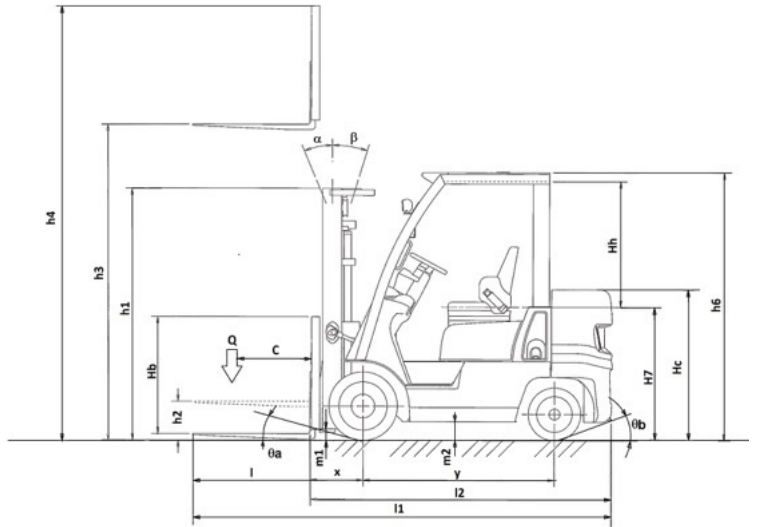
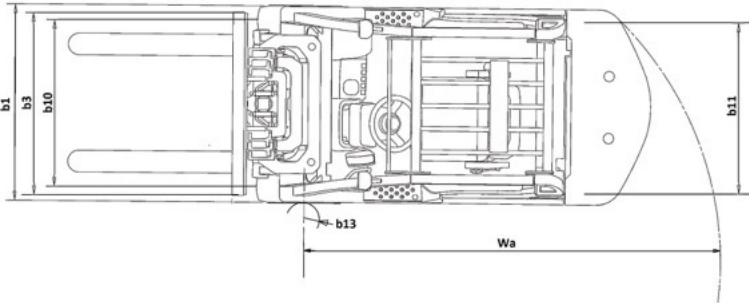
ABMESSUNGEN

MASTABMESSUNGEN & NENN-TRAGFÄHIGKEITEN: LX: 2,8 TONNEN

Hubwerktyp	Hubwerkname	Max. Hubhöhe (mm)	Gesamthöhe			Freihub		Neigewinkel Vorwärts/ Rückwärts (Grad)	Tragfähigkeit Lastschwer- punkt 500 mm
			Hubgerüst eingefahren (mm)	Hubgerüst ausgefahren		Ohne LSG (mm)	Std. LSG (mm)		CLX-28 (kg)
				Ohne LSG (mm)	Std. LSG (mm)				
DUPLEX FREISICHT	2H270	2700	1810	3340	3955	195	195	5/10	2750
	2H300	3000	1960	3640	4255	195	195	5/10	2750
	2H330	3300	2110	3940	4555	195	195	5/10	2750
	2H350	3500	2245	4140	4755	195	195	5/10	2750
	2H370	3700	2370	4340	4955	285	285	5/10	2750
	2H400	4000	2560	4640	5255	285	285	5/10	2750
	2H450	4500	2810	5140	5755	285	285	5/5	2650
	2H500	5000	3060	5640	6255	285	285	5/5	2550
DUPLEX VOLLFREIHUB	2F270	2640	1830	3205	3895	1160	615	5/10	2750
	2F300	2945	1980	3510	4200	1310	765	5/10	2750
	2F330	3250	2135	3815	4505	1465	920	5/10	2750
	2F350	3455	2235	4020	4710	1565	1020	5/10	2750
	2F370	3655	2335	4220	4910	1665	1120	5/10	2750
	2F400	3960	2490	4525	5215	1820	1275	5/10	2700
TRIPLEX VOLLFREIHUB	3F385	3850	1960	4415	5105	1435	745	5/5	2750
	3F430	4300	2110	4865	5555	1585	895	5/5	2650
	3F475	4750	2245	5315	6005	1720	1030	5/5	2600
	3F515	5150	2370	5715	6405	1845	1155	5/5	2500
	3F550	5500	2560	6065	6755	2035	1345	5/5	2200
	3F600	6000	2810	6565	7255	2285	1595	5/5	1600
	3F650	6500	3060	7065	7755	2535	1845	5/5	1150
	3F700	7000	3310	7565	8255	2785	2095	5/5	550
TRIPLEX VOLLFREIHUB/ FREISICHT	3V385	3850	1960	4435	5105	1415	745	5/5	2600
	3V430	4300	2110	4885	5555	1565	895	5/5	2600
	3V470	4700	2245	5335	6005	1700	1030	5/5	2550
	3V505	5050	2370	5735	6405	1825	1155	5/5	2500
	3V555	5550	2560	6085	6755	2015	1345	5/5	2200
	3V600	6000	2810	6585	7255	2265	1595	5/5	1500
	3V650	6500	3060	7085	7755	2515	1845	5/5	1100
	3V700	7000	3310	7585	8255	2765	2095	5/5	550

TECHNISCHE DATEN

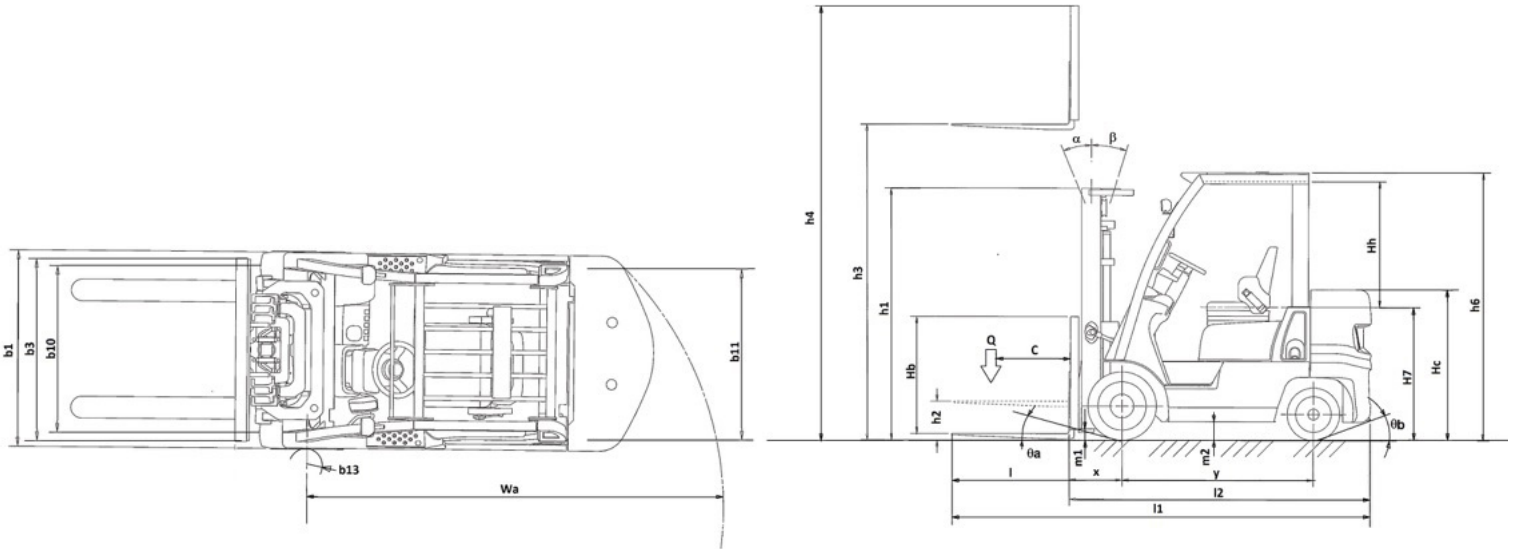
		Gegengewichtsstapler Benennung gemäß VDI 3586	Typenblatt für Flurförderzeuge			VDI 2198 Registrierungs- nummer	
		Hersteller Daten und Konstruktionsmerkmale					
KENNZEICHEN	1.1	Hersteller		UniCarriers	UniCarriers	UniCarriers	UniCarriers
	1.2	Typzeichen des Herstellers		CLX-30	CLX-33	CLX-30L	CLX-36
		Modell Variation		MCU1F2A30LU	MCU1F2A33LU	MCUG1F2F30LU	MCUG1F2F36LU
	1.3	Antrieb: Elektro, Diesel, Benzin, Treibgas, andere		Benzin/Treibgas	Benzin/Treibgas	Benzin/Treibgas	Benzin/Treibgas
	1.4	Bedienung: Sitz, Hand, Geh, Stand, Kommissionierer		Sitz	Sitz	Sitz	Sitz
	1.5	Tragfähigkeit/Last	Q (t)	3,0	3,25	3,0	3,6
	1.6	Lastschwerpunktabstand	c (mm)	500	500	500	500
	1.8	Lastabstand	x (mm)	450	450	435	455
	1.9	Radstand	y (mm)	1400	1400	1500	1500
GEWICHTE	2.1	Eigengewicht	kg	4240	4455	4360	5055
	2.2	Achslast mit Last vorn/hinten	kg	6300/940	6715/990	6465/895	7320/1335
	2.3	Achslast ohne Last vorn/hinten	kg	1265/2975	1250/3205	1565/2795	1425/3630
RÄDER & FAHRWERK	3.1	Bereifung (Bandagen = C, Superelastik = SE, Luft = P)		C	C	C	C
	3.2	Reifengröße, vorn		21x8x15	21x8x15	22x8x16	22x9x16
	3.3	Reifengröße, hinten		16.25x6x11.25	16.25x6x11.25	18x6x12.13	18x6x12.13
	3.5	Räder, Anzahl vorn/hinten (x = angetrieben)		2x/2	2x/2	2x/2	2x/2
	3.6	Spurweite, vorn	b10(mm)	910	910	910	940
	3.7	Spurweite, hinten	b11(mm)	890	890	930	930
	GRUNDABMESSUNGEN	4.1	Neigung Hubgerüst/Gabelträger, vor/zurück	α/β (°)	5/10	5/10	5/10
4.2		Höhe Hubgerüst eingefahren	h1 (mm)	2100	2100	2110	2110
4.3		Freihub	h2 (mm)	180	180	180	180
4.4		Hub	h3 (mm)	3300	3100	3300	3100
4.5		Höhe Hubgerüst ausgefahren	h4 (mm)	4555	4535	4445	4540
4.7		Höhe über Schutzdach (Kabine)	h6 (mm)	2085	2085	2090	2090
4.8		Sitzhöhe/Standhöhe	h7 (mm)	990	990	1000	1000
4.19		Gesamtlänge	l1 (mm)	3490	3515	3520	3610
4.20		Länge einschließlich Gabelrücken	l2 (mm)	2420	2445	2450	2540
4.21		Gesamtbreite	b1(mm)	1095	1115	1115	1165
4.22		Gabelzinkenmaße	s/e/l (mm)	50x125x1070	50x125x1070	50x125x1070	50x125x1070
4.23		Gabelträger DIN 15173, Klasse/Typ A,B		3A	3A	3A	3A
4.24		Gabelträgerbreite	b3 (mm)	1020	1020	1020	1020
4.31		Bodenfreiheit mit Last unter Hubgerüst	m1 (mm)	70	70	80	80
4.32		Bodenfreiheit Mitte Radstand	m2 (mm)	140	140	145	145
4.33		Arbeitsgangbreite bei Palette 1000 x 1200 quer	Ast (mm)	3700	3720	3690	3785
4.34		Arbeitsgangbreite bei Palette 800 x 1200 längs	Ast (mm)	3900	3920	3890	3985
4.35		Wenderadius	Wa (mm)	2050	2070	2055	2130
LEISTUNGEN		5.1	Fahrgeschwindigkeit mit/ohne Last	km/h	17/17	17/17	10-18,5/10-18,5
	5.2	Hubgeschwindigkeit mit/ohne Last	m/s	0,53/0,56	0,45/0,47	0,53/0,56	0,45/0,47
	5.3	Senkgeschwindigkeit mit/ohne Last	m/s	0,5/0,5	0,42/0,36	0,5/0,5	0,42/0,36
	5.6	Max. Zugkraft mit/ohne Last	N	18620/7840	18620/7840	13375/11270	27685/10780
	5.8	Max. Steigfähigkeit mit/ohne Last	%	32/16	27/16	48/18	43/15
	5.10	Betriebsbremse		Hydraulisch	Hydraulisch	Hydraulisch	Hydraulisch
MOTOR	7.1	Motorhersteller/Typ		GCT/K25	GCT/K25	GCT/K25	GCT/K25
	7.2	Motorleistung nach ISO 1585	kW	46,9	46,9	46,9	46,9
	7.3	Nenn Drehzahl	rpm	2700	2700	2700	2700
	7.4	Zylinderzahl/Hubraum	/cc	4/2488	4/2488	4/2488	4/2488
SONSTIGES	8.1	Art der Fahrsteuerung		Drehmomentwandler/1			
	8.2	Arbeitsdruck für Anbaugeräte	bar	127	127	127	127
	8.4	Geräuschpegel am Fahrerohr (entspr. EN12053)	dB(A)	82	82	82	82



ABMESSUNGEN

MASTABMESSUNGEN & NENN-TRAGFÄHIGKEITEN: LX: 3,0 TONNEN

Hubwerktyp	Hubwerkname	Max. Hubhöhe (mm)	Gesamthöhe			Freihub		Neigewinkel Vorwärts/ Rückwärts (Grad)	Tragfähigkeit Lastschwerpunkt 500 mm	
			Hubgerüst eingefahren (mm)	Hubgerüst ausgefahren		Ohne LSG (mm)	Std. LSG (mm)		CLX-30 (kg)	CLX-30L (kg)
				Ohne LSG (mm)	Std. LSG (mm)					
DUPLEX FREISICHT	2H270	2700	1810	3345	3960	205	205	5/10	3000	3000
	2H300	3000	1960	3645	4260	205	205	5/10	3000	3000
	2H330	3300	2110	3945	4560	205	205	5/10	3000	3000
	2H350	3500	2245	4145	4760	205	205	5/10	3000	3000
	2H370	3700	2370	4345	4960	295	295	5/10	3000	3000
	2H400	4000	2560	4645	5260	295	295	5/10	3000	3000
	2H450	4500	2810	5145	5760	295	295	5/5	2900	2950
	2H500	5000	3060	5645	6260	295	295	5/5	2800	2850
DUPLEX VOLLFREIHUB	2F270	2640	1855	3205	3900	1185	640	5/10	3000	3000
	2F300	2945	2005	3510	4205	1340	790	5/10	3000	3000
	2F330	3250	2160	3815	4510	1490	945	5/10	3000	3000
	2F350	3455	2260	4020	4715	1595	1045	5/10	3000	3000
	2F370	3660	2360	4220	4920	1695	1145	5/10	3000	3000
	2F400	3960	2515	4525	5225	1845	1300	5/10	2950	3000
TRIPLEX VOLLFREIHUB	3F385	3850	1960	4425	5110	1435	750	5/5	3000	3000
	3F430	4300	2110	4875	5560	1585	900	5/5	2900	2900
	3F475	4750	2245	5325	6010	1720	1035	5/5	2850	2850
	3F515	5150	2370	5725	6410	1845	1160	5/5	2750	2750
	3F550	5500	2560	6075	6760	2035	1350	5/5	2350	2400
	3F600	6000	2810	6575	7260	2285	1600	5/5	1700	1750
	3F650	6500	3060	7075	7760	2535	1850	5/5	1150	1300
	3F700	7000	3310	7575	8260	2785	2100	5/5	300	500
TRIPLEX VOLLFREIHUB/ FREISICHT	3V385	3850	1960	4510	5110	1350	750	5/5	2800	2800
	3V430	4300	2110	4960	5560	1500	900	5/5	2750	2750
	3V470	4700	2245	5360	5960	1635	1035	5/5	2700	2700
	3V505	5050	2370	5710	6310	1760	1160	5/5	2650	2650
	3V555	5550	2560	6210	6810	1950	1350	5/5	2250	2250
	3V600	6000	2810	6660	7260	2200	1600	5/5	1600	1650
	3V650	6500	3060	7160	7760	2450	1850	5/5	800	900
	3V700	7000	3310	7660	8260	2700	2100	5/5	350	500



ABMESSUNGEN

MASTABMESSUNGEN & NENN-TRAGFÄHIGKEITEN: LX: 3,3 - 3,6 TONNEN

Hubwerktyp	Hubwerkname	Max. Hubhöhe (mm)	Gesamthöhe			Freihub		Neigewinkel Vorwärts/ Rückwärts (Grad)	Tragfähigkeit Lastschwerpunkt 500 mm	
			Hubgerüst eingefahren (mm)	Hubgerüst ausgefahren		Ohne LSG (mm)	Std. LSG (mm)		CLX-33 (kg)	CLX-36 (kg)
				Ohne LSG (mm)	Std. LSG (mm)					
DUPLEX FREISICHT	2H280	2800	1960	3540	4060	205	205	5/10	3250	3600
	2H310	3100	2110	3840	4360	205	205	5/10	3250	3600
	2H350	3500	2370	4240	4760	295	295	5/10	3250	3600
	2H380	3800	2560	4540	5060	295	295	5/10	3250	3600
	2H430	4300	2810	5040	5560	295	295	5/5	3250	3600
DUPLEX VOLL- FREIHUB	2F280	2800	1960	3540	4060	1270	750	5/10	3250	3600
	2F310	3100	2110	3840	4360	1420	900	5/10	3250	3600
	2F350	3500	2370	4240	4760	1680	1160	5/10	3250	3600
	2F380	3800	2560	4540	5060	1870	1350	5/10	3250	3600
TRIPLEX VOLLFREIHUB	3F355	3550	1810	4260	4810	1150	600	5/5	3250	3600
	3F400	4000	1960	4710	5260	1300	750	5/5	3150	3600
	3F445	4450	2110	5160	5710	1450	900	5/5	3050	3600
	3F485	4850	2245	5560	6110	1585	1035	5/5	2950	3600
	3F520	5200	2370	5910	6460	1710	1160	5/5	2600	3600
	3F570	5700	2560	6410	6960	1900	1350	5/5	1950	2800
	3F620	6200	2810	6910	7460	2150	1600	5/5	1150	1400
	3F670	6700	3060	7410	7960	2400	1850	5/5	300	600
TRIPLEX VOLLFREIHUB/ FREISICHT	3V385	3850	1960	4550	5110	1310	750	5/5	3100	3600
	3V430	4300	2110	5000	5560	1460	900	5/5	3050	3600
	3V470	4700	2245	5400	5960	1595	1035	5/5	3050	3600
	3V505	5050	2370	5750	6310	1720	1160	5/5	2950	3550
	3V555	5550	2560	6250	6810	1910	1350	5/5	2450	2800
	3V600	6000	2810	6700	7260	2160	1600	5/5	1650	1400
	3V650	6500	3060	7200	7760	2410	1850	5/5	750	1000
	3V700	7000	3310	7700	8260	2660	2100	5/5	350	600

Der Preis steht
im Vordergrund.
**Aber welcher
Preis?**

Reduzieren Sie mit UniCarriers Ihre Gesamtbetriebskosten

Wir stimmen Ihnen zu. Es dreht sich nur um den Preis. Oder genauer noch: um Ihre Gesamtbetriebskosten (TCO). Darum konzentrieren wir uns ganz darauf, Kosten zu sparen und Ihren Materialumschlag zu verbessern. Der Stapler und seine Leistung spielen eine wichtige Rolle, aber hier geht es vielmehr darum, wie wir Sie dabei unterstützen können, Ihren Lagerbetrieb zu optimieren, um Ihnen das beste Preis-Leistungs-Verhältnis zu bieten. Genau dies ist – langfristig gesehen – entscheidend.