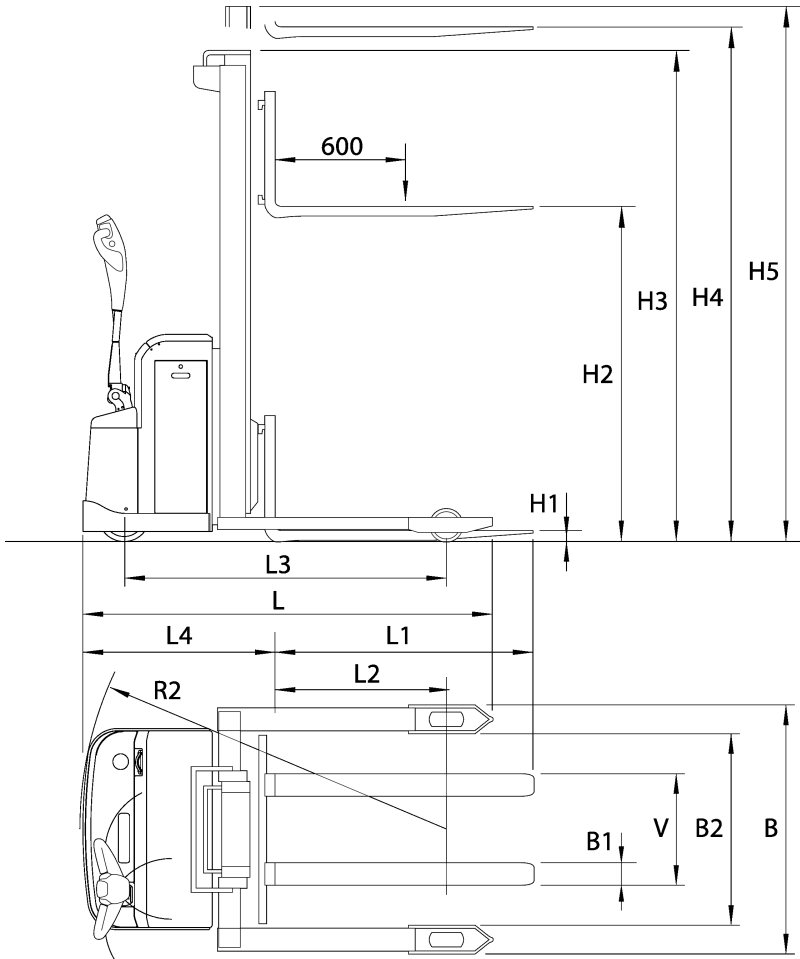


DEICHELSTAPLER

PSH 160BT

Der Deichselstapler für harten Einsatz. Robust und kraftvoll. Batterie auf Rollen. Seitlich versetzte Deichsel mit allen Bedienelementen im Deichselkopf für einfache Handhabung.



Masttyp	Hubhöhe H4	Min Bauhöhe H3	Max Bauhöhe H5
Teleskop	1670	1390	2183
	2400	1755	2913
	2900	2005	3413
	3200	2155	3713
	3600	2355	4113
	3800	2455	4313
	4200	2655	4713
Doppel-Teleskop			

	0	Specification			PSH 160BT	
Hubleistungen	0a	Radarmposition			Breitspurmodell	
	1	Nenntragfähigkeit	Q	kg	1600	
	1a	Schwerpunktsabstand	D	mm	400 - 600	
	2	Hubhöhe	H4	mm	Siehe Tabelle	
	2a	Masthöhe	H3/H5	mm	Siehe Tabelle	
	2b	Transportfreihub	H2 TV mast	mm	220	
	2c	Vollfreihub	H2 DT mast	mm		
	2d	Radarmhub		mm		
	3	Mastneigung vorwärts-rückwärts				
	3a	Gabelneigung, vorwärts-rückwärts				
Fahrleistungen	4	Hubgeschwindigkeit, ohne Last - mit Last		m/s	0,25 - 0,16	
	4a	Hubzeit, ohne Last - mit Last		s		
	4b	Hubgeschwindigkeit, Ergolift, ohne Last - mit Last		m/s		
	5	Senkgeschwindigkeit, ohne Last - mit Last		m/s	0,33 - 0,39	
	5a	Senkgeschwindigkeit, ohne Last - mit Last		s		
	6	Fahrgeschwindigkeit, ohne Last - mit Last		km/h	5,9 - 5,5	
	6a	Fahrgeschwindigkeit, ohne Last - mit Last		m/s		
	6a	Beschleunigung 0-10 m				
	6a	Ohne Last - mit Last		s	4,34 - 4,63	
	8	Steigvermögen, ohne Last / mit Last	max	%	16 / 8	
10	Wenderadius	R2	mm	1620 / 1816		
Abmessungen	11	Arbeitsgangbreite einschl 200 mm Manövrierspiel				
		Lastlänge 1200 mm	Ast	mm	2466	
		Lastlänge 1000 mm	Ast	mm	2266	
		Lastlänge 800 mm	Ast	mm	2066	
		Arbeitsgangbreite laut BITA GN9 nur in England	A1	mm		
			A2	mm		
			A3	mm		
		Arbeitsbreite mit Palette LL 1200 mm mit Plattform hochgeklappt/heruntergeklappt	Min	mm		
	11a	Minimale Umsetzgangbreite	Min	mm		
	11c	Max. Lastlänge	LL	mm		
11d	Max. Lastbreite	LB	mm			
Abmessungen	13	Höhe über Fahrerschutzdach, abgesenkt	H6	mm		
	13a	Sitzhöhe	H7	mm		
	13b	Einstiegshöhe	Y1	mm		
	13c	Bodenhöhe		mm		
	13d	Einstiegbreite		mm		
	14	Maschinenlänge	L	mm	1670/1870/2020	
	15	Maschinenbreite	B	mm	1105 / 1305	
	15a	Mass über Führungsrollen	A	mm		
	15b	Mass über Stabilisatoren	S	mm		
	15c	Kabinenlänge		mm		
	15d	Kabinenbreite	B3	mm		
	15e	Höhe der Einstiegstüren		mm		
	16	Gabellänge	L1	mm	800,1000,1150	
	17	Breite über Gabel	V max/min	mm	773 / 316	
	17a	Mass zwischen Gabeln		mm		
	18	Schublänge	U	mm		
	Gewicht	19	Maschinenlänge einschliesslich Gabelrücken	L4 T-mast	mm	865
			Maschinenlänge einschliesslich Gabelrücken	L4 DT-mast	mm	
20		Gabelbreite - Dicke	B1	mm	100 - 40	
20a		Gabelhöhe, abgesenkt, max	H1	mm	60	
21		Radarmhöhe	H8	mm	114	
22		Mass zwischen den Radarmen	B2	mm	855 / 1055	
22a		Mass über Radarme		mm	1105	
23		Abstand zwischen Vorderachse und Gabelrücken, eingezogen	L2	mm	600 / 800	
23a		Abstand zwischen Vorderachse und Mittellinie/Drehgeräte	L2	mm		
23b		Abstand zwischen Vorderachse und Gabelrücken	X1	mm		
Antrieb	24	Achsabstand	L3	mm	1230 / 1430	
	25	Spurweite, vorn/hinten		mm	980-1180 / 616	
	26	Bodenfreiheit bei halbem Achsabstand		mm	38	
	27	Gesamtgewicht mit/ohne Batterie		kg	1550 - 1250*	
	28	Max. Achsdruck, Lastseite, ohne/mit klassifizierter Last		kg	360 / 1740	
	29	Max. Achslast, Antriebsseite, ohne/mit klassifizierter Last		kg	890 / 1110	
	30	Max. Raddruck, ohne/mit klassifizierter Last		MPa	4,8 / 7,8	
	39	Batterikapazität		kWh/Ah	225-345	
	39a	Batterispannung		V	24	
	Fahrwerk	41	Fahrmotor		kW	1,3 AC
42		Geschwindigkeitsregulierung			AC Transistor	
43		Hubmotor. Leistung - Aussetzbetr./Einschaltdauer		kW-%/min	4,0	
43a		Hydraulikdruck		MPa		
44		Radtyp, Antriebsrad - sonstige Räder			Vulkollan	
44a		Radanzahl, Antriebs-/Stützräder - Lasträder			2 - 2	
45		Radabmessungen				
45a		Lasträder - Durchmesser x Breite		mm	(2) x 150x55	
45b	Antriebsrad - Durchmesser x Breite		mm	(1) x 230x70		
45c	Stützräder - Durchmesser x Breite		mm	(1) x 140x60		
46	Lenksystem			Deichsel		
47	Fahrbremse			EI. - Fahrmotor		
48	Feststellbremse - Wirkungsweise			EI. - Fahrmotor		

* Je nach Batteriegrösse

Wir behalten uns das Recht vor, Konstruktionsänderungen vorzunehmen.