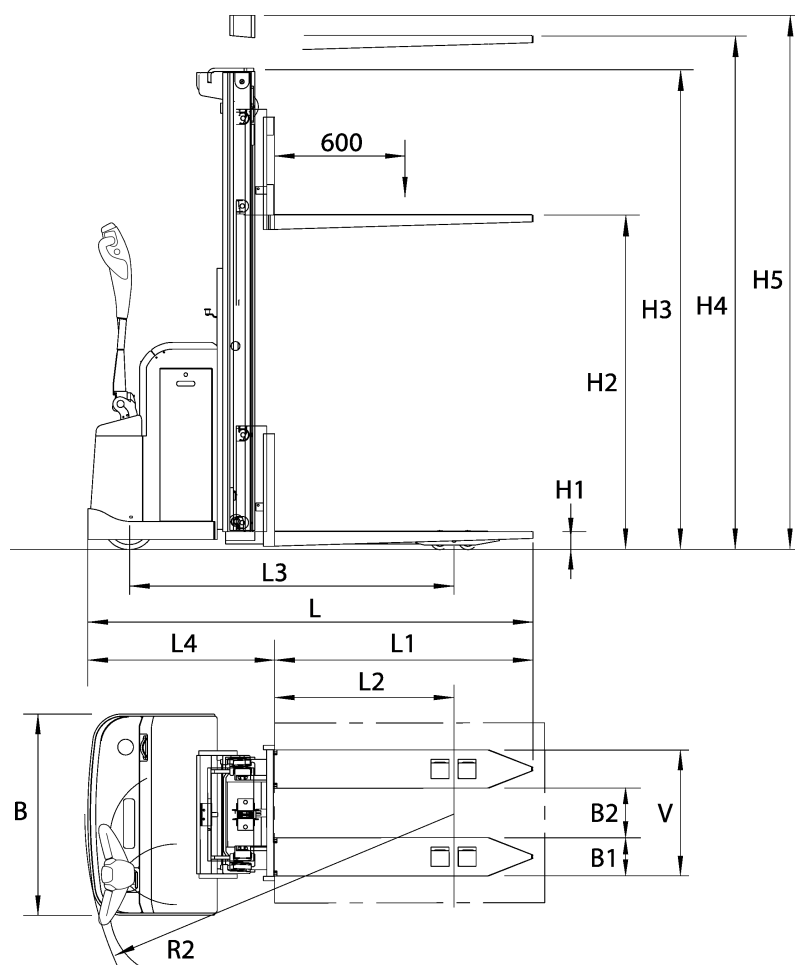


DEICHSELSTAPLER

PSH 160SDTFV

Der Deichselstapler für harten Einsatz. Robust und kraftvoll. Batterie auf Rollen. Seitlich versetzte Deichsel mit allen Bedienelementen im Deichselkopf für einfache Handhabung.



Masttyp	Hubhöhe H4	Min Bauhöhe H3	Max Bauhöhe H5
Teleskop			
Doppel-Teleskop	3600 4350 4800 5400	1750 2000 2150 2350	4112 4862 5312 5912

Hubleistungen	0	Specification			PSH 160SDFV
	0a	Radarmposition			Schmalspurmodell
	1	Nenntragfähigkeit	Q	kg	1600
	1a	Schwerpunktsabstand	D	mm	400 - 600
	2	Hubhöhe	H4	mm	Siehe Tabelle
	2a	Masthöhe	H3/H5	mm	Siehe Tabelle
	2b	Transportfreihub	H2 TV mast	mm	
	2c	Vollfreihub	H2 DT mast	mm	H3-480
	2d	Radarmhub		mm	110 Option
	3	Mastneigung vorwärts-rückwärts			
	3a	Gabelneigung, vorwärts-rückwärts			
4	Hubgeschwindigkeit, ohne Last - mit Last		m/s	0,21 - 0,14	
4a	Hubzeit, ohne Last - mit Last		s		
4b	Hubgeschwindigkeit, Ergolift, ohne Last - mit Last		m/s		
5	Senkgeschwindigkeit, ohne Last - mit Last		m/s	0,27 - 0,37	
5a	Senkgeschwindigkeit, ohne Last - mit Last		s		
Fahrleistungen	6	Fahrgeschwindigkeit, ohne Last - mit Last		km/h	5,9 - 5,5
	6a	Fahrgeschwindigkeit, ohne Last - mit Last		m/s	
		Beschleunigung 0-10 m			
		Ohne Last - mit Last		s	4,34 - 4,63
	8	Steigvermögen, ohne Last / mit Last	max	%	16 / 8
	10	Wenderadius	R2	mm	1680 / 1828
	11	Arbeitsgangbreite einschl 200 mm Manövrierspiel			
		Lastlänge 1200 mm	Ast	mm	2428
		Lastlänge 1000 mm	Ast	mm	2228
		Lastlänge 800 mm	Ast	mm	2028
		Arbeitsgangbreite laut BITA GN9 nur in England	A1	mm	
		A2	mm		
		A3	mm		
	Arbeitsbreite mit Palette LL 1200 mm mit Plattform hochgeklappt/heruntergeklappt	Min	mm		
11a	Minimale Umsetzgangbreite	Min	mm		
11c	Max. Lastlänge	LL	mm		
11d	Max. Lastbreite	LB	mm		
Abmessungen	13	Höhe über Fahrerschutzdach, abgesenkt	H6	mm	
	13a	Sitzhöhe	H7	mm	
	13b	Einstiegshöhe	Y1	mm	
	13c	Bodenhöhe		mm	
	13d	Einstiegbreite		mm	
	14	Maschinenlänge	L	mm	1830 / 1980
	15	Maschinenbreite	B	mm	895
	15a	Mass über Führungsrollen	A	mm	
	15b	Mass über Stabilisatoren	S	mm	
	15c	Kabinenlänge		mm	
	15d	Kabinenbreite	B3	mm	
	15e	Höhe der Einstiegstüren		mm	
	16	Gabellänge	L1	mm	1000 / 1150
	17	Breite über Gabel	V max/min	mm	560
	17a	Mass zwischen Gabeln		mm	
	18	Schublänge	U	mm	
	19	Maschinenlänge einschliesslich Gabelrücken	L4 T-mast	mm	
		Maschinenlänge einschliesslich Gabelrücken	L4 DT-mast	mm	825
	20	Gabelbreite - Dicke	B1	mm	170 - 70
	20a	Gabelhöhe, abgesenkt, max	H1	mm	90
	21	Radarmhöhe	H8	mm	
	22	Mass zwischen den Radarmen	B2	mm	
	22a	Mass über Radarme		mm	
23	Abstand zwischen Vorderachse und Gabelrücken, eingezogen	L2	mm	650 / 800	
23a	Abstand zwischen Vorderachse und Mittellinie/Drehgeräte	L2	mm		
23b	Abstand zwischen Vorderachse und Gabelrücken	X1	mm		
24	Achsabstand	L3	mm	1294 / 1444	
25	Spurweite, vorn/hinten		mm	390 / 616	
26	Bodenfreiheit bei halbem Achsabstand		mm	23	
Gewicht	27	Gesamtgewicht mit/ohne Batterie		kg	1640 - 1340*
	28	Max. Achsdruck, Lastseite, ohne/mit klassifizierter Last		kg	370 / 1750
	29	Max. Achslast, Antriebsseite, ohne/mit klassifizierter Last		kg	970 / 1190
	30	Max. Raddruck, ohne/mit klassifizierter Last		MPa	5,4 / 6,5
Antrieb	39	Batterikapazität		kWh/Ah	225-345
	39a	Batterispannung		V	24
	41	Fahrmotor		kW	1,3 AC
	42	Geschwindigkeitsregulierung			AC Transistor
	43	Hubmotor. Leistung - Aussetzbetr./Einschaltdauer		kW-%/min	4,0
43a	Hydraulikdruck		MPa		
Fahrwerk	44	Radtyp, Antriebsrad - sonstige Räder			Vulkollan
	44a	Radanzahl, Antriebs-/Stützräder - Lasträder			2 - 4
	45	Radabmessungen			
	45a	Lasträder - Durchmesser x Breite		mm	(4) x 85x75
	45b	Antriebsrad - Durchmesser x Breite		mm	(1) x 230x70
	45c	Stützräder - Durchmesser x Breite		mm	(1) x 140x60
46	Lenksystem				Deichsel
47	Fahrbremse				EI. - Fahrmotor
48	Feststellbremse - Wirkungsweise				EI. - Fahrmotor

* Je nach Batteriegrösse

Wir behalten uns das Recht vor, Konstruktionsänderungen vorzunehmen.