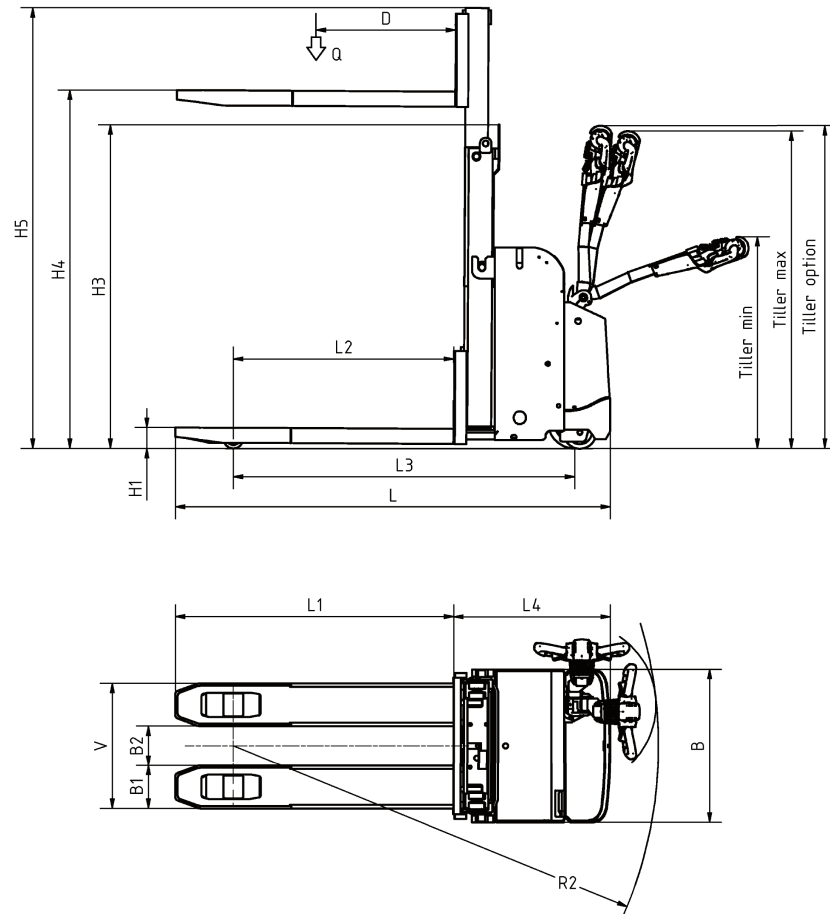


DEICHSELSTAPLER

SOLO PSL

Durch die Kompakt-Bauweise eignet sich dieses Gerät für flexible Einsätze in kleinen Lägern, Lebensmittelfilialen und Baumärkten. Hohe Seiten- und Fahrstabilität durch 4-Punkt-Fahrwerk.



Masttyp	Hubhöhe H4	Min Bauhöhe H3	Max Bauhöhe H5
Teleskop	1790	1400	2145
	2090	1550	2445
Doppel-Teleskop			

Hubleistungen	0	Specification		SOLO PSL	
	0a	Radarmposition			
	1	Nenntragfähigkeit	Q	kg	1250
	1a	Schwerpunktsabstand	D	mm	600
	2	Hubhöhe	H4	mm	Siehe Tabelle
	2a	Masthöhe	H3/H5	mm	Siehe Tabelle
	2b	Transportfreihub	H2 TV mast	mm	
	2c	Vollfreihub	H2 DT mast	mm	
	2d	Radarmhub		mm	
	3	Mastneigung vorwärts-rückwärts			
	3a	Gabelneigung, vorwärts-rückwärts			
	4	Hubgeschwindigkeit, ohne Last - mit Last		m/s	0,20 - 0,10
	4a	Hubzeit, ohne Last - mit Last		s	
	4b	Hubgeschwindigkeit, Ergolift, ohne Last - mit Last		m/s	
	Fahrleistungen	5	Senkgeschwindigkeit, ohne Last - mit Last		m/s
5a		Senkgeschwindigkeitzeit, ohne Last - mit Last		s	
6		Fahrgeschwindigkeit, ohne Last - mit Last		km/h	6 - 5,7
6a		Fahrgeschwindigkeit, ohne Last - mit Last		m/s	
		Beschleunigung 0-10 m			
		Ohne Last - mit Last		s	6,76 - 7,60
8		Steigvermögen, ohne Last / mit Last	max	%	19 / 7
10		Wenderadius	R2	mm	1834
11		Arbeitsgangbreite einschl 200 mm Manövrierspiel			
		Lastlänge 1200 mm	Ast	mm	2195 (with option)
		Lastlänge 1000 mm	Ast	mm	
		Lastlänge 800 mm	Ast	mm	
		Arbeitsgangbreite laut BITA GN9 nur in England	A1	mm	
			A2	mm	
			A3	mm	
	Arbeitsbreite mit Palette LL 1200 mm mit Plattform hochgeklappt/heruntergeklappt	Min	mm		
11a	Minimale Umsetzgangbreite	Min	mm		
11c	Max. Lastlänge	LL	mm		
11d	Max. Lastbreite	LB	mm		
Abmessungen	13	Höhe über Fahrerschutzdach, abgesenkt	H6	mm	
	13a	Sitzhöhe	H7	mm	
	13b	Einstiegshöhe	Y1	mm	
	13c	Bodenhöhe		mm	
	13d	Einstiegbreite		mm	
	14	Maschinenlänge	L	mm	1877
	15	Maschinenbreite	B	mm	660
	15a	Mass über Führungsrollen	A	mm	
	15b	Mass über Stabilisatoren	S	mm	
	15c	Kabinenlänge		mm	
	15d	Kabinenbreite	B3	mm	
	15e	Höhe der Einstiegstüren		mm	
	16	Gabellänge	L1	mm	1200
	17	Breite über Gabel	V max/min	mm	540
	17a	Mass zwischen Gabeln		mm	170
	18	Schublänge	U	mm	
	19	Maschinenlänge einschliesslich Gabelrücken	L4 T-mast	mm	677
		Maschinenlänge einschliesslich Gabelrücken	L4 DT-mast	mm	
	20	Gabelbreite - Dicke	B1	mm	185 - 65
	20a	Gabelhöhe, abgesenkt, max	H1	mm	90
	21	Radarmhöhe	H8	mm	
	22	Mass zwischen den Radarmen	B2	mm	175
	22a	Mass über Radarme		mm	
	23	Abstand zwischen Vorderachse und Gabelrücken, eingezogen	L2	mm	950
	23a	Abstand zwischen Vorderachse und Mittellinie/Drehgeräte	L2	mm	
	23b	Abstand zwischen Vorderachse und Gabelrücken	X1	mm	
24	Achsabstand	L3	mm	1473	
25	Spurweite, vorn/hinten		mm	382 / 355	
26	Bodenfreiheit bei halbem Achsabstand		mm	25	
Gewicht	27	Gesamtgewicht mit/ohne Batterie		kg	775 - 635*
	28	Max. Achsdruck, Lastseite, ohne/mit klassifizierter Last		kg	200 / 1150
	29	Max. Achslast, Antriebsseite, ohne/mit klassifizierter Last		kg	575 / 875
	30	Max. Raddruck, ohne/mit klassifizierter Last		MPa	
Antrieb	39	Batterikapazität		kWh/Ah	3,8-6,0 / 160-250
	39a	atterispannung		V	24
	41	Fahrmotor		kW	1,3 AC
	42	Geschwindigkeitsregulierung			AC Transistor
	43	Hubmotor. Leistung - Aussetzbetr./Einschaltdauer		kW-%/min	2,2
43a	Hydraulikdruck		MPa		
Fahrwerk	44	Radtyp, Antriebsrad - sonstige Räder			Vulkollan
	44a	Radanzahl, Antriebs-/Stützräder - Lasträder			2 - 2
	45	Radabmessungen			
	45a	Lasträder - Durchmesser x Breite		mm	(2) x 85x99
	45b	Antriebsrad - Durchmesser x Breite		mm	(1) x 230x70
	45c	Stützräder - Durchmesser x Breite		mm	(1) x 140x60
	46	Lenksystem			Deichsel
47	Fahrbremse			EI. - Fahrmotor	
48	Feststellbremse - Wirkungsweise			EI. - Fahrmotor	

* Je nach Batteriegrösse

Wir behalten uns das Recht vor, Konstruktionsänderungen vorzunehmen.