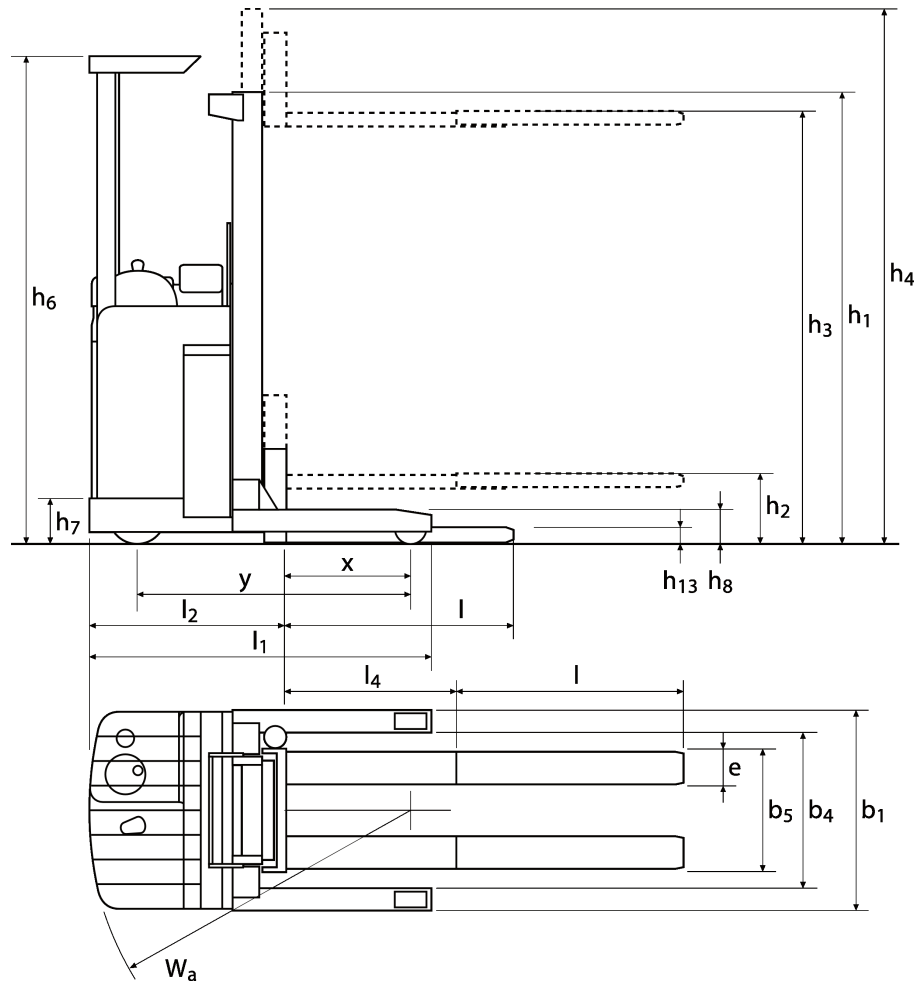


# TELESKOPGABELSTAPLER



## ERGO ATF/AJN DTFV

Fahrerstandstapler für die doppeltiefe Einlagerung von Paletten. Jeder zweite Arbeitsgang entfällt. Optimale Nutzung des Lagervolumens.



Masttyp	Hubhöhe H	Min Bauhöhe h1	Max Bauhöhe h4
Standard/Duplex			
Triplex	4350	2005	4981
	4800	2155	5431
	5400	2355	6031
	5700	2455	6331

	0	Specification		ERGO ATF/AJN DTFV	
Kennzeichen	1.2	Typenbezeichnung des Herstellers			
	1.3	Antrieb		Elektro	
	1.4	Bedienung		Stand	
	1.5	Tragfähigkeit / Last	Q	t	1000
	1.6	Lastschwerpunktstand	c	mm	400 - 600
	1.8	Lastabstand	X		334 - 734
	1.9	Radstand	y	mm	1098 - 1498
Gewicht	2.1	Eigengewicht mit Batterie		kg	1710
	2.2	Achslast, mit Last, vorn/hinten		kg	
	2.3	Achslast ohne Last, vorn/hinten (antriebsseitig/lastseitig)		kg	1212 / 1932
	2.4	Achslast, Gabel outreached mit Last, vorn/hinten (antriebsseitig/lastseitig)		kg	1087 / 808
	2.5	Achslast, Gabel eingefahren mit Last, vorn / hinten (antriebsseitig/lastseitig)		kg	
Räder, Fahrwerk	3.1	Bereifung			Vollgummi/Vulkollan
	3.2	Reifengröße, vorn (antriebsseitig)		mm	Ø 250x80
	3.3	Reifengröße, hinten (lastseitig)		mm	Ø 150x60
	3.4	Abmessungen Zusatzräder (Stützräder)		mm	Ø 150x60
	3.5	Räder, Anzahl, vorn/hinten (antriebsseitig/lastseitig, X=angetrieben)			1x 2/2
	3.6	Spurweite, vorn (antriebsseitig)	b10	mm	850
	3.7	Spurweite, hinten (lastseitig)	b11	mm	645
Grundabmessungen	4.1	Neigung Hubgerüst/Gabelträger, vor/zurück		Grad	
	4.2	Höhe Hubgerüst, eingefahren	h1	mm	Siehe Tabelle
	4.3	Freihub	h2	mm	h1 - 596
	4.4	Hubhöhe H = h13+h3	H	mm	Siehe Tabelle
	4.5	Höhe Hubgerüst, ausgefahren	h4	mm	Siehe Tabelle
	4.6	Initialhub	h5	mm	
	4.7	Höhe Schutzdach (Kabine)	h6	mm	2310
	4.8	Sitzhöhe/Standhöhe	h7	mm	230
	4.10	Höhe Radarm	h8	mm	160
	4.11	Zusatzhub	h9	mm	
	4.14	Standhöhe angehoben	h12	mm	
	4.15	Höhe gesenkt	h13	mm	75
	4.19	Gesamtlänge	l1	mm	1478 - 1878
	4.20	Länge einschließlich Gabelrücken	l2	mm	1045
	4.21	Gesamtbreite	b1	mm	950
	4.21.1	Maß über Stabilisatoren		mm	
	4.22	Gabelzinkenmaße	s/e/l	mm	73 / 170 / 800-1200
	4.23	Gabelträger (ISO 2328), Klasse/Form A, B			
	4.24	Gabelträgerbreite	b3	mm	
	4.25	Maß über die Gabeln	b5	mm	570 / 670
	4.26	Breite zwischen den Radarmen	b4	mm	750 / 950
	4.27	Maß über Führungsrollen	b6	mm	
	4.28	Vorschub	l4	mm	500 - 900
	4.29	Seitenschub	b7	mm	
	4.30	Seitenschub von Mitte Fahrzeug	b8	mm	
	4.31	Bodenfreiheit, Mast	m1	mm	
	4.32	Bodenfreiheit Mitte Radarme	m2	mm	60
	4.33	Arbeitsgangbreite mit Palette 1000 x 1200, quer	Ast	mm	
	4.34	Arbeitsgangbreite mit Palette 800 x 1200, längs	Ast	mm	2682
		Kopfgangbreite	0	mm	
4.35	Wenderadius	Wa	mm	1382 - 1782	
4.37	Länge über die Radarme	l7	mm		
4.38	Abstand Schwenkschub zum Drehpunkt	0	mm		
Leistungsdaten	5.1	Fahrgeschwindigkeit, mit/ohne Last		km/h	8 / 8
	5.1.1	Fahrgeschwindigkeit mit/ohne Last, rückwärts		km/h	
	5.2	Hubgeschwindigkeit, mit/ohne Last		m/s	0,28-0,16 / 0,19-0,14
	5.3	Senkgeschwindigkeit, mit/ohne Last		m/s	0,50 / 0,35
	5.4	Schubgeschwindigkeit mit/ohne Last		m/s	
	5.7	Steigfähigkeit, mit/ohne Last		%	7
	5.8	Max Steigfähigkeit, mit/ohne Last, 5 Min rating		%	
	5.9	Beschleunigung 0-10 m, mit/ohne Last		s	
	5.10	Betriebsbremse			Elektro
	5.10.1	Feststellbremse			Mechanisch
Antrieb	6.1	Fahrmotor, Leistung S2 60 Min		kW	2,4 AC
	6.2	Hubmotor		kW	3,5 / 4,5
	6.3	Batterie laut DIN 43531/35/36	A,B,C		
	6.4	Batteriespannung / Nennkapazität		V/Ah	24
	6.5	Batteriegewicht		kg	400
	6.6	Leistungsaufnahme gemäß VDI		kWh/h	
Sonstiges	8.1	Geschwindigkeitsregulierung			Transistor
	10.1	Arbeitsdruck für Anbaugeräte		bar	175
	10.2	Ölstrom für Anbaugeräte		l/min	
	10.7	Schalldruckpegel am Fahrerohr, nach EN 12053		db(A)	

\* Je nach Batteriegröße

Wir behalten uns das Recht vor, Konstruktionsänderungen vorzunehmen.