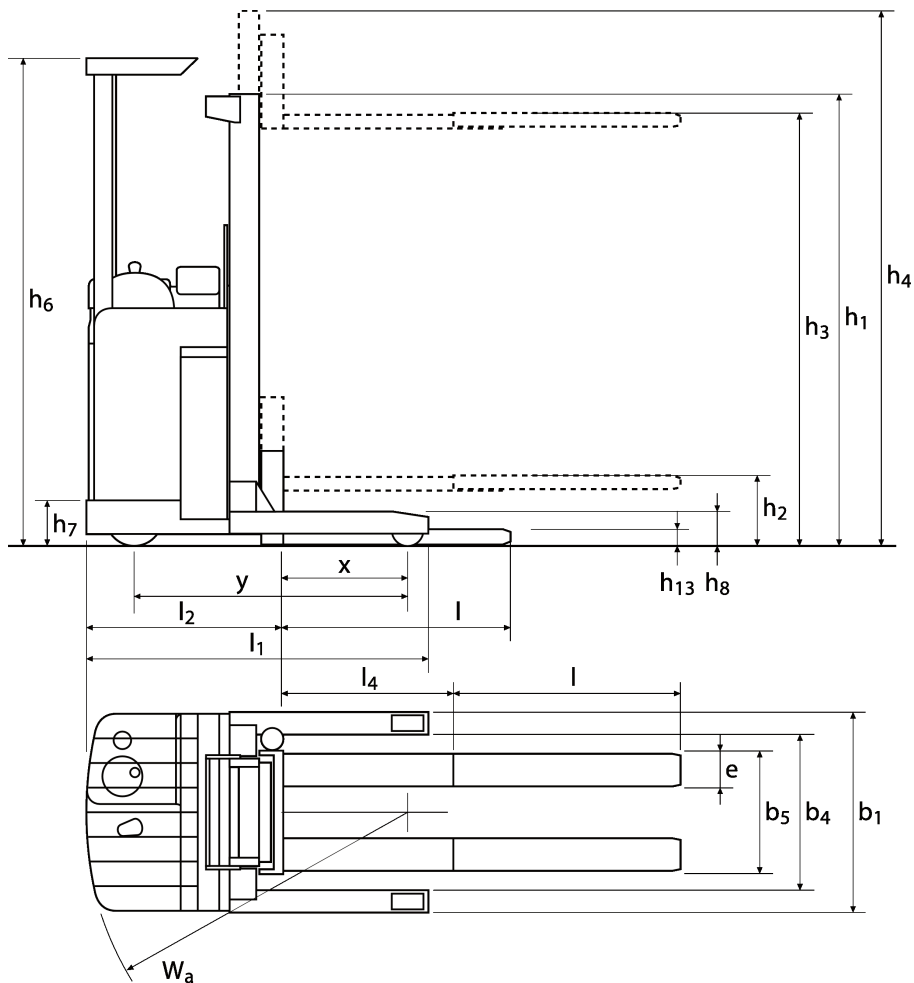


TELESKOPGABELSTAPLER

ERGO ATF/AJN TFV

Fahrerstandstapler für die doppeltiefe Einlagerung von Paletten. Jeder zweite Arbeitsgang entfällt. Optimale Nutzung des Lagervolumens.



| Masttyp | Hubhöhe H | Min Bauhöhe h1 | Max Bauhöhe h4 |
|-----------------|-----------|----------------|----------------|
| Standard/Duplex | 2900 | 2005 | 3511 |
| | 3200 | 2155 | 3811 |
| | 3600 | 2355 | 4211 |
| | 3800 | 2455 | 4411 |
| | 4200 | 2655 | 4811 |
| Triplex | | | |

| | 0 | Specification | | ERGO ATF/AJN TFV | |
|------------------|-----------------------------------|---|-------|------------------|-----------------------|
| Kennzeichen | 1.2 | Typenbezeichnung des Herstellers | | | |
| | 1.3 | Antrieb | | Elektro | |
| | 1.4 | Bedienung | | Stand | |
| | 1.5 | Tragfähigkeit / Last | Q | t | 1000 |
| | 1.6 | Lastschwerpunktabstand | c | mm | 400 - 600 |
| | 1.8 | Lastabstand | X | | 334 - 734 |
| | 1.9 | Radstand | y | mm | 1098 - 1498 |
| Gewicht | 2.1 | Eigengewicht mit Batterie | | kg | 1710 |
| | 2.2 | Achslast, mit Last, vorn/hinten | | kg | |
| | 2.3 | Achslast ohne Last, vorn/hinten (antriebsseitig/lastseitig) | | kg | 1212 / 1932 |
| | 2.4 | Achslast, Gabel outreached mit Last, vorn/hinten (antriebsseitig/lastseitig) | | kg | 1087 / 808 |
| | 2.5 | Achslast, Gabel eingefahren mit Last, vorn / hinten (antriebsseitig/lastseitig) | | kg | |
| Räder, Fahrwerk | 3.1 | Bereifung | | | Vollgummi/Vulkollan |
| | 3.2 | Reifengröße, vorn (antriebsseitig) | | mm | Ø 250x80 |
| | 3.3 | Reifengröße, hinten (lastseitig) | | mm | Ø 150x60 |
| | 3.4 | Abmessungen Zusatzräder (Stützräder) | | mm | Ø 150x60 |
| | 3.5 | Räder, Anzahl, vorn/hinten (antriebsseitig/lastseitig, X=angetrieben) | | | 1x 2/2 |
| | 3.6 | Spurweite, vorn (antriebsseitig) | b10 | mm | 850 |
| | 3.7 | Spurweite, hinten (lastseitig) | b11 | mm | 645 |
| Grundabmessungen | 4.1 | Neigung Hubgerüst/Gabelträger, vor/zurück | | Grad | |
| | 4.2 | Höhe Hubgerüst, eingefahren | h1 | mm | Siehe Tabelle |
| | 4.3 | Freihub | h2 | mm | h1 - 616 |
| | 4.4 | Hubhöhe H = h13+h3 | H | mm | Siehe Tabelle |
| | 4.5 | Höhe Hubgerüst, ausgefahren | h4 | mm | Siehe Tabelle |
| | 4.6 | Initialhub | h5 | mm | |
| | 4.7 | Höhe Schutzdach (Kabine) | h6 | mm | 2310 |
| | 4.8 | Sitzhöhe/Standhöhe | h7 | mm | 230 |
| | 4.10 | Höhe Radarm | h8 | mm | 160 |
| | 4.11 | Zusatzhub | h9 | mm | |
| | 4.14 | Standhöhe angehoben | h12 | mm | |
| | 4.15 | Höhe gesenkt | h13 | mm | 75 |
| | 4.19 | Gesamtlänge | l1 | mm | 1478 - 1878 |
| | 4.20 | Länge einschließlich Gabelrücken | l2 | mm | 1045 |
| | 4.21 | Gesamtbreite | b1 | mm | 950 |
| | 4.21.1 | Maß über Stabilisatoren | | mm | |
| | 4.22 | Gabelzinkenmaße | s/e/l | mm | 73 / 170 / 800-1200 |
| | 4.23 | Gabelträger (ISO 2328), Klasse/Form A, B | | | |
| | 4.24 | Gabelträgerbreite | b3 | mm | |
| | 4.25 | Maß über die Gabeln | b5 | mm | 570 / 670 |
| | 4.26 | Breite zwischen den Radarmen | b4 | mm | 750 / 950 |
| | 4.27 | Maß über Führungsrollen | b6 | mm | |
| | 4.28 | Vorschub | l4 | mm | 500 - 900 |
| | 4.29 | Seitenschub | b7 | mm | |
| | 4.30 | Seitenschub von Mitte Fahrzeug | b8 | mm | |
| | 4.31 | Bodenfreiheit, Mast | m1 | mm | |
| | 4.32 | Bodenfreiheit Mitte Radarme | m2 | mm | 60 |
| | 4.33 | Arbeitsgangbreite mit Palette 1000 x 1200, quer | Ast | mm | |
| | 4.34 | Arbeitsgangbreite mit Palette 800 x 1200, längs | Ast | mm | 2682 |
| | | Kopfgangbreite | 0 | mm | |
| 4.35 | Wenderadius | Wa | mm | 1382 - 1782 | |
| 4.37 | Länge über die Radarme | l7 | mm | | |
| 4.38 | Abstand Schwenschub zum Drehpunkt | 0 | mm | | |
| Leistungsdaten | 5.1 | Fahrgeschwindigkeit, mit/ohne Last | | km/h | 8 / 8 |
| | 5.1.1 | Fahrgeschwindigkeit mit/ohne Last, rückwärts | | km/h | |
| | 5.2 | Hubgeschwindigkeit, mit/ohne Last | | m/s | 0,28-0,16 / 0,19-0,14 |
| | 5.3 | Senkgeschwindigkeit, mit/ohne Last | | m/s | 0,50 / 0,35 |
| | 5.4 | Schubgeschwindigkeit mit/ohne Last | | m/s | |
| | 5.7 | Steigfähigkeit, mit/ohne Last | | % | 7 |
| | 5.8 | Max Steigfähigkeit, mit/ohne Last, 5 Min rating | | % | |
| | 5.9 | Beschleunigung 0-10 m, mit/ohne Last | | s | |
| | 5.10 | Betriebsbremse | | | Elektro |
| | 5.10.1 | Feststellbremse | | | Mechanisch |
| Antrieb | 6.1 | Fahrmotor, Leistung S2 60 Min | | kW | 2,4 AC |
| | 6.2 | Hubmotor | | kW | 3,5 / 4,5 |
| | 6.3 | Batterie laut DIN 43531/35/36 | A,B,C | | |
| | 6.4 | Batteriespannung / Nennkapazität | | V/Ah | 24 |
| | 6.5 | Batteriegewicht | | kg | 400 |
| | 6.6 | Leistungsaufnahme gemäß VDI | | kWh/h | |
| Sonstiges | 8.1 | Geschwindigkeitsregulierung | | | Transistor |
| | 10.1 | Arbeitsdruck für Anbaugeräte | | bar | 175 |
| | 10.2 | Ölstrom für Anbaugeräte | | l/min | |
| | 10.7 | Schalldruckpegel am Fahrerohr, nach EN 12053 | | db(A) | |

* Je nach Batteriegröße

Wir behalten uns das Recht vor, Konstruktionsänderungen vorzunehmen.