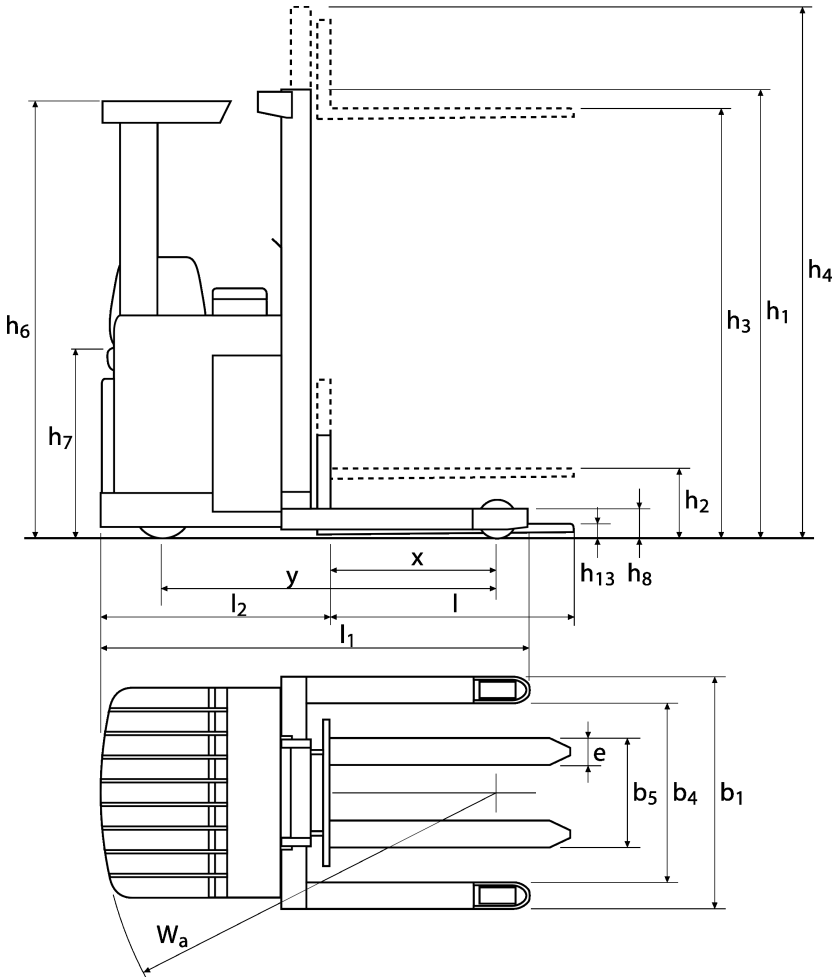


FAHRERQUERSITZSTAPLER

ERGO XJN 160BDFV

Dieses Gerat eignet sich besonders fur den Horizontaltransport auf langen Strecken sowie das Rangieren und Einlagern in engen Lagerbereiche. Die kompakte Bauart sowie die ergonomische und funktionale Fahrerplatzgestaltung schaffen optimale Voraussetzungen fur hohe Umschlagleistung.



Masttyp	Hubhohe H	Min Bauhohe h1	Max Bauhohe h4
Standard/Duplex			
Triplex	4350	2000	4875
	4800	2150	5325
	5400	2350	5925
	5700	2450	6225
	6300	2650	6825

	0	Specification		ERGO XJN 160BDFV	
Kennzeichen	1.2	Typenbezeichnung des Herstellers			
	1.3	Antrieb		Elektro	
	1.4	Bedienung		Sitz	
	1.5	Tragfähigkeit / Last	Q	t	1,6
	1.6	Lastschwerpunktabstand	c	mm	600
	1.8	Lastabstand	X		650 / 800
Gewicht	1.9	Radstand	y	mm	1583
	2.1	Eigengewicht mit Batterie		kg	1390
	2.2	Achslast, mit Last, vorn/hinten		kg	
	2.3	Achslast ohne Last, vorn/hinten (antriebsseitig/lastseitig)		kg	1350 / 1920
	2.4	Achslast, Gabel outreached mit Last, vorn/hinten (antriebsseitig/lastseitig)		kg	1200 / 420
Räder, Fahrwerk	2.5	Achslast, Gabel eingefahren mit Last, vorn / hinten (antriebsseitig/lastseitig)		kg	
	3.1	Bereifung			Vollgummi/Vulkollan
	3.2	Reifengröße, vorn (antriebsseitig)		mm	Ø 250x80
	3.3	Reifengröße, hinten (lastseitig)		mm	Ø 150x60
	3.4	Abmessungen Zusatzräder (Stützräder)		mm	Ø 150x60
	3.5	Räder, Anzahl, vorn/hinten (antriebsseitig/lastseitig, X=angetrieben)			1x 2/2
	3.6	Spurweite, vorn (antriebsseitig)	b10	mm	685
Grundabmessungen	3.7	Spurweite, hinten (lastseitig)	b11	mm	980
	4.1	Neigung Hubgerüst/Gabelträger, vor/zurück		Grad	
	4.2	Höhe Hubgerüst, eingefahren	h1	mm	Siehe Tabelle
	4.3	Freihub	h2	mm	h1-480
	4.4	Hubhöhe H = h13+h3	H	mm	Siehe Tabelle
	4.5	Höhe Hubgerüst, ausgefahren	h4	mm	Siehe Tabelle
	4.6	Initialhub	h5	mm	
	4.7	Höhe Schutzdach (Kabine)	h6	mm	2110
	4.8	Sitzhöhe/Standhöhe	h7	mm	900-1000
	4.10	Höhe Radarm	h8	mm	114,5
	4.11	Zusatzhub	h9	mm	
	4.14	Standhöhe angehoben	h12	mm	
	4.15	Höhe gesenkt	h13	mm	60
	4.19	Gesamtlänge	l1	mm	1981
	4.20	Länge einschließlich Gabelrücken	l2	mm	1033
	4.21	Gesamtbreite	b1	mm	1105
	4.21.1	Maß über Stabilisatoren		mm	
	4.22	Gabelzinkenmaße	s/e/l	mm	40 / 100 / 1150
	4.23	Gabelträger (ISO 2328), Klasse/Form A, B			
	4.24	Gabelträgerbreite	b3	mm	
	4.25	Maß über die Gabeln	b5	mm	316 - 773
	4.26	Breite zwischen den Radarmen	b4	mm	855
	4.27	Maß über Führungsrollen	b6	mm	
	4.28	Vorschub	l4	mm	
	4.29	Seitenschub	b7	mm	
	4.30	Seitenschub von Mitte Fahrzeug	b8	mm	
	4.31	Bodenfreiheit, Mast	m1	mm	
	4.32	Bodenfreiheit Mitte Radarme	m2	mm	
	4.33	Arbeitsgangbreite mit Palette 1000 x 1200, quer	Ast	mm	
	4.34	Arbeitsgangbreite mit Palette 800 x 1200, längs	Ast	mm	2586
		Kopfgangbreite	0	mm	
	4.35	Wenderadius	Wa	mm	1779
4.37	Länge über die Radarme	l7	mm		
4.38	Abstand Schwenschub zum Drehpunkt	0	mm		
Leistungsdaten	5.1	Fahrgeschwindigkeit, mit/ohne Last		km/h	9/10 - 9/11
	5.1.1	Fahrgeschwindigkeit mit/ohne Last, rückwärts		km/h	
	5.2	Hubgeschwindigkeit, mit/ohne Last		m/s	0,15/0,27 - 0,17/0,33
	5.3	Senkgeschwindigkeit, mit/ohne Last		m/s	0,60 / 0,30
	5.4	Schubgeschwindigkeit mit/ohne Last		m/s	
	5.7	Steigfähigkeit, mit/ohne Last		%	7
	5.8	Max Steigfähigkeit, mit/ohne Last, 5 Min rating		%	
	5.9	Beschleunigung 0-10 m, mit/ohne Last		s	
	5.10	Betriebsbremse			Elektro
	5.10.1	Feststellbremse			Mechanisch
Antrieb	6.1	Fahrmotor, Leistung S2 60 Min		kW	2,4 AC
	6.2	Hubmotor		kW	4,5 / 7,6
	6.3	Batterie laut DIN 43531/35/36	A,B,C		
	6.4	Batteriespannung / Nennkapazität		V/Ah	24 / 240-465
	6.5	Batteriegewicht		kg	400
	6.6	Leistungsaufnahme gemäß VDI		kWh/h	
Sonstiges	8.1	Geschwindigkeitsregulierung			Transistor
	10.1	Arbeitsdruck für Anbaugeräte		bar	175
	10.2	Ölstrom für Anbaugeräte		l/min	
	10.7	Schalldruckpegel am Fahrerohr, nach EN 12053		db(A)	

* Je nach Batteriegröße

Wir behalten uns das Recht vor, Konstruktionsänderungen vorzunehmen.