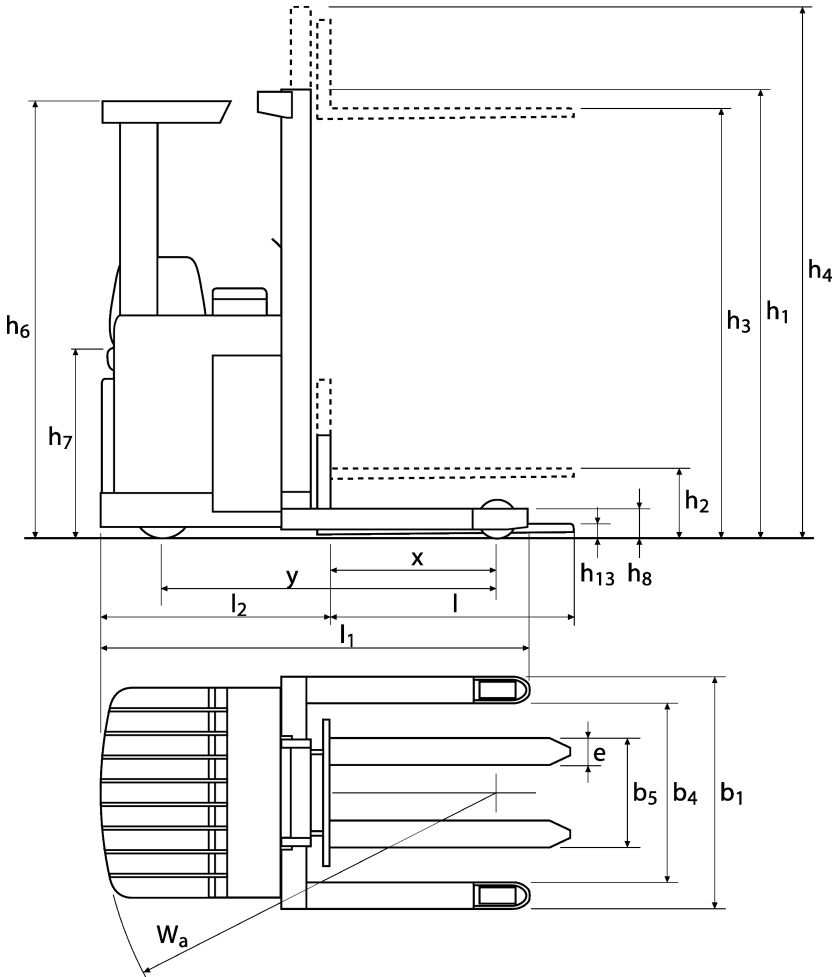


# FAHRERQUERSITZSTAPLER

## ERGO XJN 200BDFV

Dieses Gerät eignet sich besonders für den Horizontaltransport auf langen Strecken sowie das Rangieren und Einlagern in engen Lagerbereichen. Die kompakte Bauart sowie die ergonomische und funktionale Fahrerplatzgestaltung schaffen optimale Voraussetzungen für hohe Umschlagleistung.



Masttyp	Hubhöhe H	Min Bauhöhe h1	Max Bauhöhe h4
Standard/Duplex			
Triplex	4350	2000	4880
	4800	2150	5330
	5400	2350	5930
	5700	2450	6230
	6300	2650	6830

Kennzeichen	0	Specification		ERGO XJN 200BDFV	
	1.2	Typenbezeichnung des Herstellers			
	1.3	Antrieb		Elektro	
	1.4	Bedienung		Sitz	
	1.5	Tragfähigkeit / Last	Q	t	2,0
	1.6	Lastschwerpunktabstand	c	mm	600
	1.8	Lastabstand	X		650 / 800
	1.9	Radstand	y	mm	1621
	Gewicht	2.1	Eigengewicht mit Batterie		kg
2.2		Achslast, mit Last, vorn/hinten		kg	
2.3		Achslast ohne Last, vorn/hinten (antriebsseitig/lastseitig)		kg	1670 / 2300
2.4		Achslast, Gabel outreached mit Last, vorn/hinten (antriebsseitig/lastseitig)		kg	1520 / 690
2.5		Achslast, Gabel eingefahren mit Last, vorn / hinten (antriebsseitig/lastseitig)		kg	
Räder, Fahrwerk	3.1	Bereifung			Vollgummi/Vulkollan
	3.2	Reifengröße, vorn (antriebsseitig)		mm	Ø 250x80
	3.3	Reifengröße, hinten (lastseitig)		mm	Ø 150x60
	3.4	Abmessungen Zusatzräder (Stützräder)		mm	Ø 150x60
	3.5	Räder, Anzahl, vorn/hinten (antriebsseitig/lastseitig, X=angetrieben)			1x 2/2
	3.6	Spurweite, vorn (antriebsseitig)	b10	mm	685
	3.7	Spurweite, hinten (lastseitig)	b11	mm	390
Grundabmessungen	4.1	Neigung Hubgerüst/Gabelträger, vor/zurück		Grad	
	4.2	Höhe Hubgerüst, eingefahren	h1	mm	Siehe Tabelle
	4.3	Freihub	h2	mm	h1-480
	4.4	Hubhöhe H = h13+h3	H	mm	Siehe Tabelle
	4.5	Höhe Hubgerüst, ausgefahren	h4	mm	Siehe Tabelle
	4.6	Initialhub	h5	mm	
	4.7	Höhe Schutzdach (Kabine)	h6	mm	2110
	4.8	Sitzhöhe/Standhöhe	h7	mm	900-1000
	4.10	Höhe Radarm	h8	mm	119,5
	4.11	Zusatzhub	h9	mm	
	4.14	Standhöhe angehoben	h12	mm	
	4.15	Höhe gesenkt	h13	mm	60
	4.19	Gesamtlänge	l1	mm	2020
	4.20	Länge einschließlich Gabelrücken	l2	mm	1082
	4.21	Gesamtbreite	b1	mm	1105
	4.21.1	Maß über Stabilisatoren		mm	
	4.22	Gabelzinkenmaße	s/e/l	mm	40 / 100 / 1150
	4.23	Gabelträger (ISO 2328), Klasse/Form A, B			
	4.24	Gabelträgerbreite	b3	mm	
	4.25	Maß über die Gabeln	b5	mm	316 - 773
	4.26	Breite zwischen den Radarmen	b4	mm	855
	4.27	Maß über Führungsrollen	b6	mm	
	4.28	Vorschub	l4	mm	
	4.29	Seitenschub	b7	mm	
	4.30	Seitenschub von Mitte Fahrzeug	b8	mm	
	4.31	Bodenfreiheit, Mast	m1	mm	
	4.32	Bodenfreiheit Mitte Radarme	m2	mm	
	4.33	Arbeitsgangbreite mit Palette 1000 x 1200, quer	Ast	mm	
	4.34	Arbeitsgangbreite mit Palette 800 x 1200, längs	Ast	mm	2630
		Kopfgangbreite	0	mm	
	4.35	Wenderadius	Wa	mm	1814
	4.37	Länge über die Radarme	l7	mm	
4.38	Abstand Schwenschub zum Drehpunkt	0	mm		
Leistungsdaten	5.1	Fahrgeschwindigkeit, mit/ohne Last		km/h	8,5/10 - 8,5/11
	5.1.1	Fahrgeschwindigkeit mit/ohne Last, rückwärts		km/h	
	5.2	Hubgeschwindigkeit, mit/ohne Last		m/s	0,09 / 0,17
	5.3	Senkgeschwindigkeit, mit/ohne Last		m/s	0,50 / 0,35
	5.4	Schubgeschwindigkeit mit/ohne Last		m/s	
	5.7	Steigfähigkeit, mit/ohne Last		%	7
	5.8	Max Steigfähigkeit, mit/ohne Last, 5 Min rating		%	
	5.9	Beschleunigung 0-10 m, mit/ohne Last		s	
	5.10	Betriebsbremse			Elektro
	5.10.1	Feststellbremse			Mechanisch
Antrieb	6.1	Fahrmotor, Leistung S2 60 Min		kW	2,4 AC
	6.2	Hubmotor		kW	4,5
	6.3	Batterie laut DIN 43531/35/36	A,B,C		
	6.4	Batteriespannung / Nennkapazität		V/Ah	24 / 465
	6.5	Batteriegewicht		kg	400
	6.6	Leistungsaufnahme gemäß VDI		kWh/h	
Sonstiges	8.1	Geschwindigkeitsregulierung			Transistor
	10.1	Arbeitsdruck für Anbaugeräte		bar	175
	10.2	Ölstrom für Anbaugeräte		l/min	
	10.7	Schalldruckpegel am Fahrerohr, nach EN 12053		db(A)	

\* Je nach Batterierösse

Wir behalten uns das Recht vor, Konstruktionsänderungen vorzunehmen.